

進進超

0.1 μm 分解能
分辨率

Ultra Evolution

RM-2505
カス上がり検出ユニット
RM-2505廃料上跳検出組件。



RM-2405
ベースユニット
RM-2405主机。

RM-2305由RM-2405和 RM-2505各一台組成。

NEW SELBER RB·RX

自動プレス監視モニタ 自動冲床監視器

業界初! 極小センサ

極小センサを用いることで困難だったワーク付近の
カス上がりが的確に検出できるようになりました。

行业内首創! 極小センサー

用極小センサー可准确无误的
検測之前難以検測的廢料上跳。

1. 第1バウンド検出機能を搭載しています。(第1バウンドオートサーチ機能)
配有第一反弹検出功能。(自動検測第一反弹功能)
2. アナログ出力機能搭載。(ストリッパプレート波形と検出タイミング位置の確認)
配有模擬輸出功能。(確認卸料版波形和検測出的同位位置)
3. 最大8チャンネルまで拡張可能です。(RXユニット)
最大可扩大到8頻道。(RX組件)
4. 極小センサ(W20×D5.5×H4.7)も対応
対応極小センサー (W20×D5.5×H4.7)
5. 高精度検出が可能、分解能 0.1 μm (99.9 μm までの設定が可能です。)
高精度検測, 分辨率0.1 μm (可設定至99.9 μm)

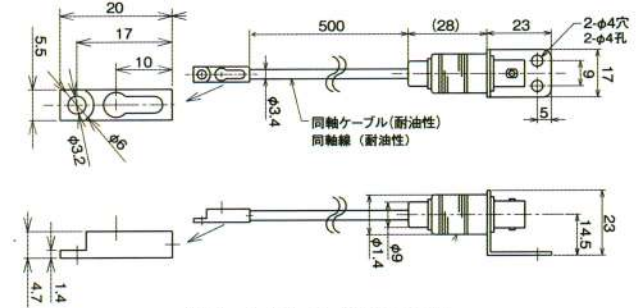
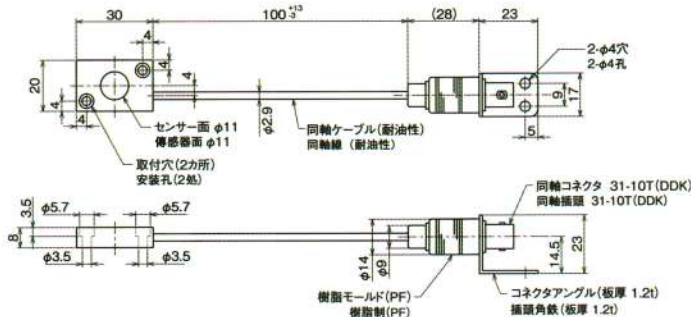
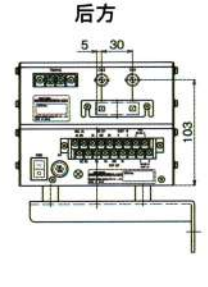
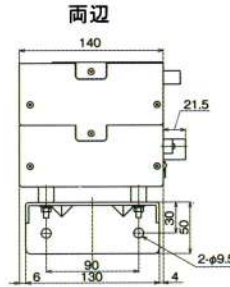
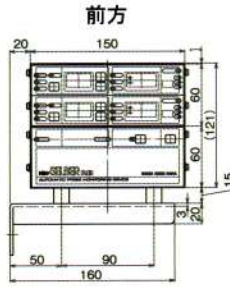
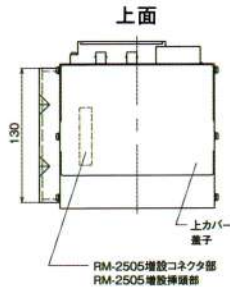
付属品: RS-833H(標準センサ)
附屬品: RS-833H(標準傳感器)



〈オプションセンサ〉
RS-223H(極小センサ)
〔選購傳感器〕
RS-223H(極小傳感器)



※RXのみ使用可能
※只适用于RX



標準仕様 (ベースユニット)

名称	NEW SELBER RB ベースユニット
型式	RM-2405
端子台出力	STOP OUT(停止出力)/AUX OUT(補助出力):リレー接点(C接点) Max.250V(抵抗負荷) AC OUT (AC電源出力)Max.1A
端子台信号入力	RESET IN(リセット)/CYCLE NON-MON.IN(周期無監視)/ NON-MON.IN(START IN)(無監視(スタート)入力) 仕様:無電圧接点入力(NPN トランジスタオープンコレクタ用入力)
監視ユニット最大搭載数	RM-2505 4 ユニット(8チャンネル)
使用温湿度範囲	0~50°C, 0~90%RH (結露がないこと)
電源電圧	AC100V~240V 50/60Hz
消費電力	Max.10VA(RM-2505 4 ユニット(8チャンネル)使用時, Max.45VA)
外形寸法	約 150(W)×60(H)×140(D)mm 突起部、取付アングルは除く

標準規格 (主机)

名称	NEW SELBER RB 主机
型号	RM-2405
端子台輸出	STOP OUT(停止輸出)/AUX OUT(補助輸出): 継電器触点 (C触点) Max. 250V(電阻負荷) AC OUT (AC電源輸出)Max. 1A
端子台信号輸入	RESET IN/CYCLE NON-MON. IN(周期無監視)/ NON-MON. IN(START IN)(無監視(開始)輸入) 規格: 無電圧触点輸入 (NPN晶体管輸入)
監視組合最大配置数	RM-2505 4 組 (8頻道)
使用温湿度範囲	0~50°C, 0~90%RH (无結露)
電源電圧	AC100V~240V 50/60Hz
功率	Max. 10VA(RM-2505 4 組 (8頻道) 使用時, Max. 45VA)
外形尺寸	約150 (W) × 60 (H) × 140 (D) mm 不包含突起部以及安裝角鉄

標準仕様 (カス上がり検出ユニット)

名称	NEW SELBER RX (カス上がり検出ユニット)
型式	RM-2505
測定方式	渦電流損失式 近接センサ
測定チャンネル数	2チャンネル/ユニット
変差表示	±99.9µm LEDデジタル3桁(1デジット0.1µm)
監視値表示	99.9µm LEDデジタル3桁(1デジット0.1µm)
最小検出変差	0.1µm
異常処理	表示・ランプ点滅、停止出力(RM-2405端子台出力)
最大使用可能回転数	4000min ⁻¹ (spm)
センサ設置距離	1.2 ±0.4mm
センサケーブル長	近接センサ:ケーブル部10cm(RM-2505 標準付属品) 中継ケーブル:5m(RM-2505 標準付属品)
外部入力 (CH1/CH2 共用)	TIMING(外部タイミング入力) 仕様:無電圧接点入力(NPN トランジスタオープンコレクタ用入力)
外部出力	測定波形出力(トレース・タイミング) 仕様:3pイヤホンジャック(0~7.5Vトレース波形・0~5V タイミング)
使用温湿度範囲	0~50°C, 0~90%RH (結露がないこと)
電源供給	RM-2405 より供給
消費電力	Max.9VA(RM-2505 1ユニット)
外形寸法	約 150(W)×60(H)×140(D)mm 突起部は除く

標準規格 (塵料上跳検出組件)

名称	NEW SELBER RX (塵料上跳検出組件)
型号	RM-2505
測定方式	渦電流損失式 近接センサー
測定頻道数	2頻道/毎組
変量顯示	±99.9µmLED數碼3位 (1位0.1µm)
監視値顯示	99.9µmLED數碼3位 (1位0.1µm)
最小検出変量	0.1µm
異常処理	顯示灯点滅、停止輸出 (RM-2405端子台輸出)
最大使用回転数	4000min ⁻¹ (spm)
センサー設置距離	1.2 ±0.4mm
センサー線長	接近センサー:線長10cm (RM-2505標準付属品) 連接線:5m (RM-2505標準付属品)
外部輸入 (CH1/CH2 共用)	TIMING(外部同位輸入) 規格: 無電圧触点輸入 (NPN晶体管集電極開路輸入)
外部輸出	測定波形輸出(追跡・同位) 規格: 3p耳机插孔 (0~7.5V追跡波形・0~5V同位)
使用温湿度範囲	0~50°C, 0~90%RH (无結露)
電源	由RM-2405供給
功率	Max. 9VA (RM-2505 1組)
外形尺寸	約150 (W) × 60 (H) × 140 (D) mm 不包含突起部以及安裝角鉄

本機の仕様及び取扱説明書に記載されている事項は、将来予告なしに変更することがあります。
本机規格以及説明書記載事項在沒有預告的情況下有可能變更。

●製造・販売元

株式会社理研計器奈良製作所

〒633-0054 奈良県桜井市阿部49-1
TEL.0744-43-0051 FAX.0744-43-0056
問い合わせ窓口 営業技術課

RIKEN KEIKI NARA MFG.Co.,Ltd.

49-1, Abe, Sakurai-shi, Nara 633-0054, JAPAN
TEL.+81-744-43-0051 FAX.+81-744-43-0056

URL <http://www.rikenkeikinara.co.jp/>

