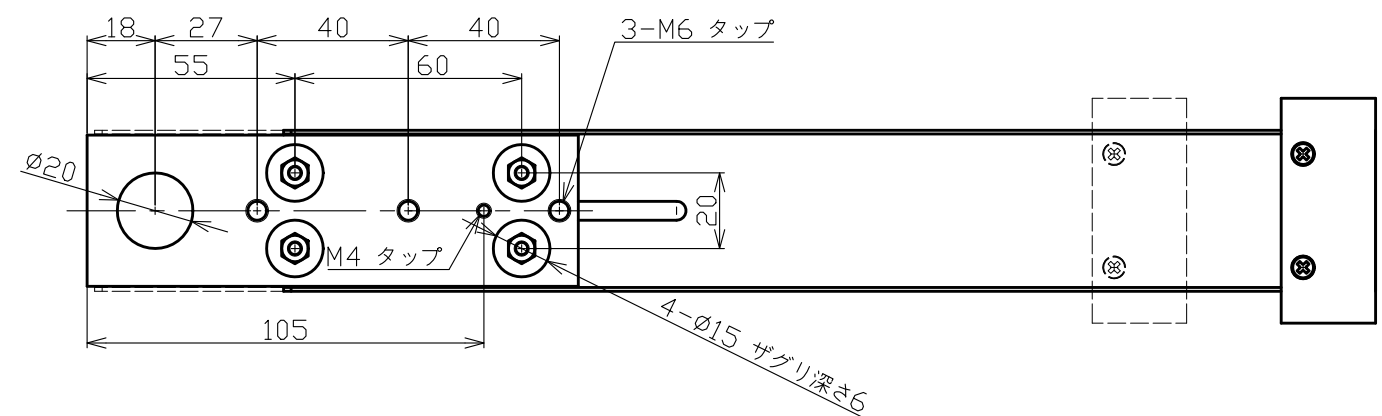
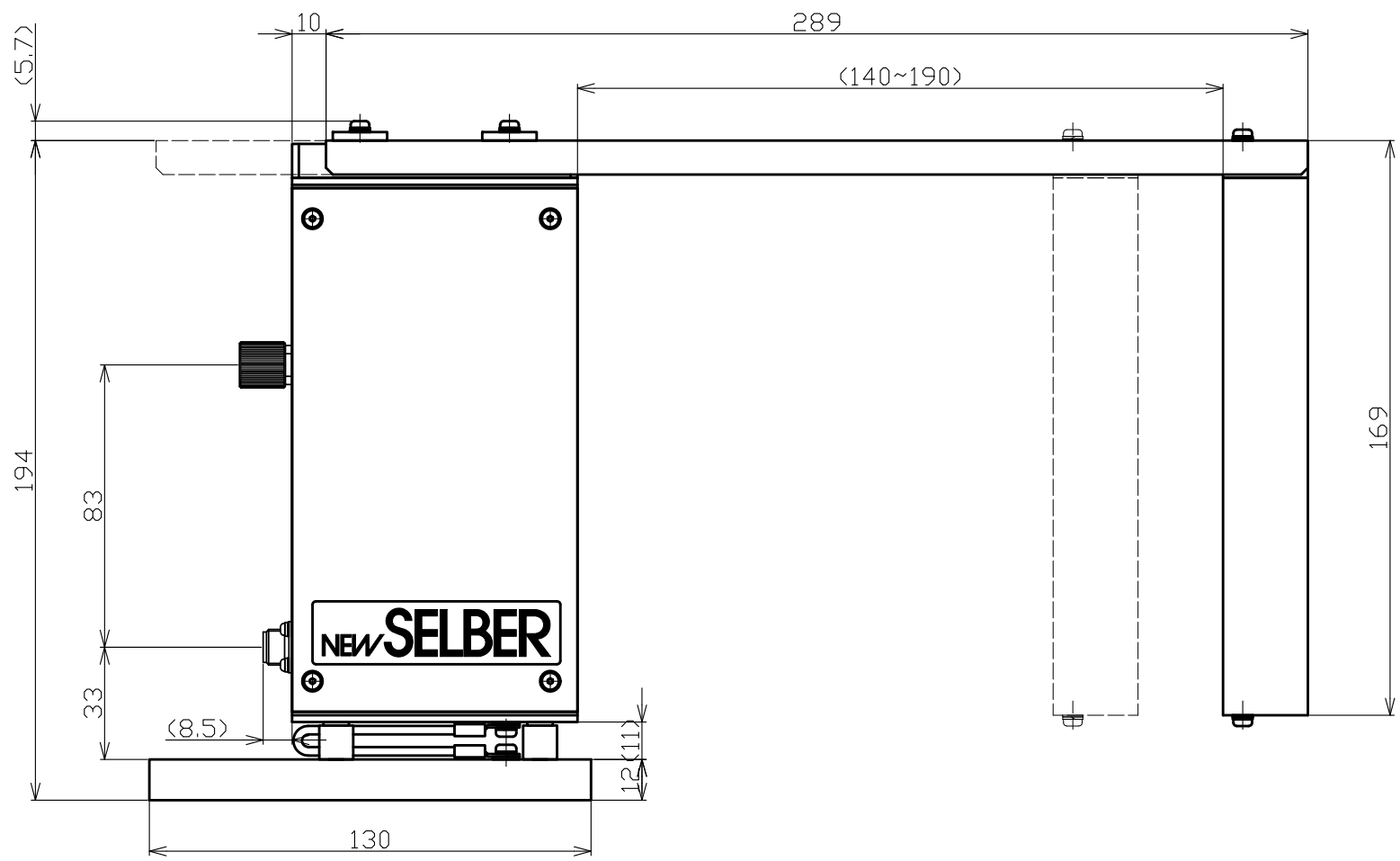
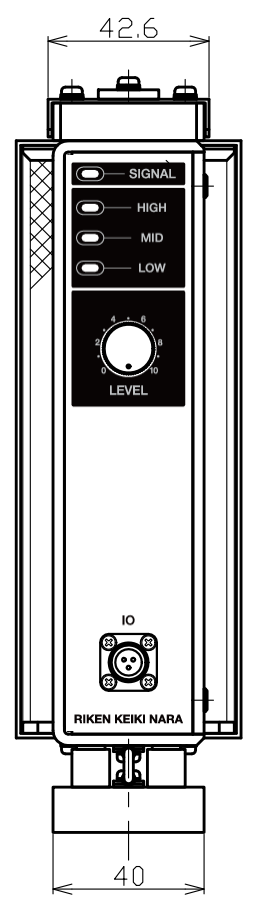


1 2 3 4 5 6 7 8

A

寸法	1000以上	500以上	260以上	120以上	50以上	18以上	18未満	寸法
精級	0.7	0.5	0.4	0.3	0.2	0.15	0.1	精級
中級	1.2	1.0	0.5	0.6	0.4	0.3	0.2	中級
粗級	2.5	2.0	1.6	1.2	0.8	0.6	0.4	粗級



F

△4						
△3						
△2						
△1						
△	記事	承認	検討	担当者	年月日	

表面処理	許容差	尺度	投影法	名称
材質		1:2		RI-151H 外観図 通過センサ (吊り下げ金具M)
承認	検討	製図	作成日	図番
			2019. 4.23	ERL151H-GA1-02
株式会社理研計器奈良製作所				RIKEN KEIKI NARA MFG.Co.,Ltd.

1 2 3 4 5 6 7 8

A

B

C

D

E

F