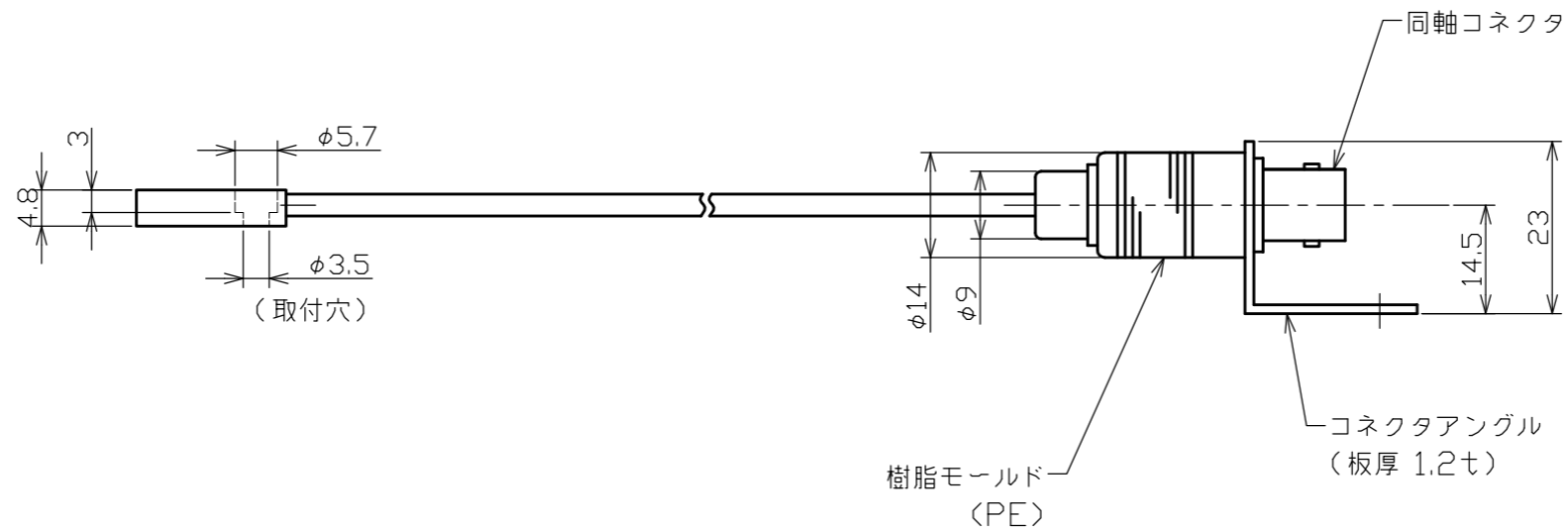
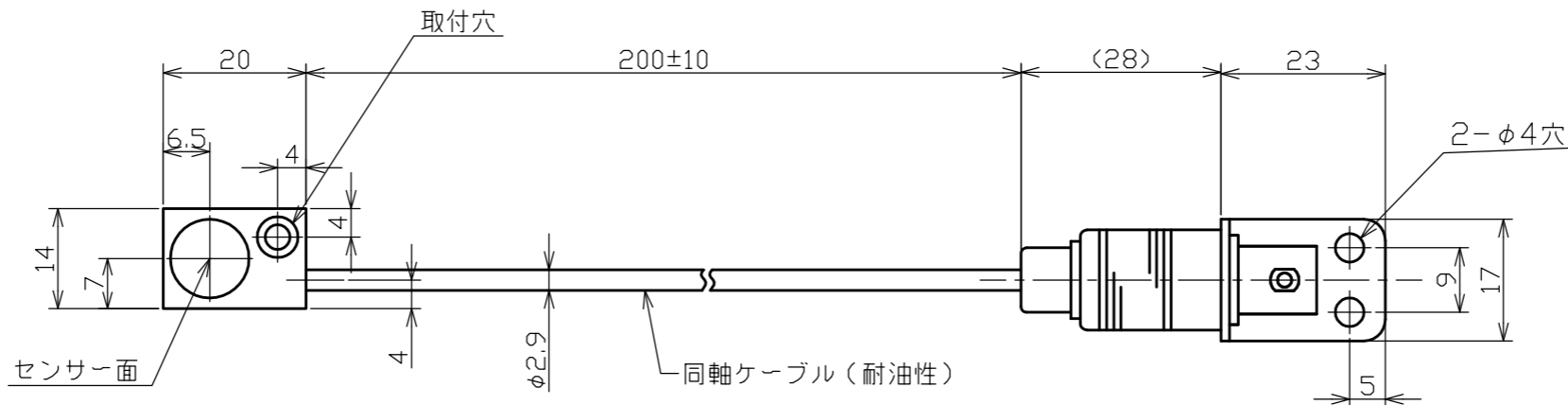


1 2 3 4 5 6 7 8

A



寸法	1000以上	500以上	260以上	120以上	50以上	18以上	18未満	寸法
精級	0.7	0.5	0.4	0.3	0.2	0.15	0.1	精級
中級	1.2	1.0	0.5	0.6	0.4	0.3	0.2	中級
粗級	2.5	2.0	1.6	1.2	0.8	0.6	0.4	粗級

F

表面処理	許容差	尺度	投影法	名称
材質		1 : 1		RS-903H 外觀図
承認	検討	製図	作成日	図番
			2004.6.15	ERS903H-GAi-01
株式会社理研計器奈良製作所			RIKEN KEIKI NARA MFG.Co.,Ltd.	

△					
△					
△	同軸コネクタ型式削除				2020.3.4
△	センサー部形状変更 図面書替				2014.4.8
△	記事	承認	検討	担当者	年月日

1 2 3 4 5 6 7 8

A

B

C

D

E

F