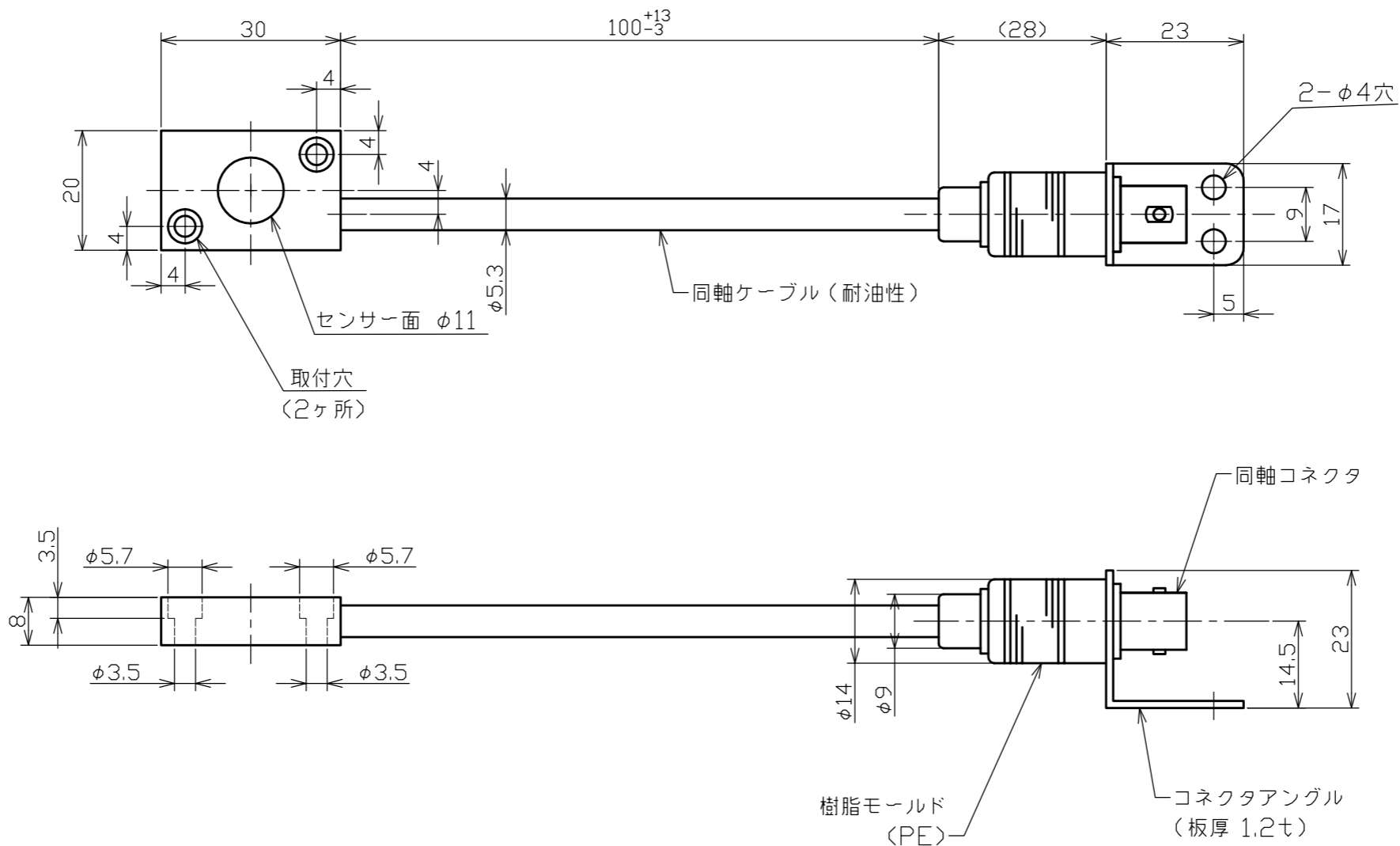


1 2 3 4 5 6 7 8

A

A



B

C

D

E

寸法	1000以上	500以上1000未満	260以上500未満	120以上260未満	50以上120未満	18以上50未満	18未満
精級	0.7	0.5	0.4	0.3	0.2	0.15	0.1
中級	1.2	1.0	0.5	0.6	0.4	0.3	0.2
粗級	2.5	2.0	1.6	1.2	0.8	0.6	0.4

F

F

承認	表面処理	許容差	尺度 1 : 1	投影法	名称 RS-833H-Z (ケーブル φ5.3タイプ)
	材質			作成日	
承認	検討	製図	製図	2004. 6.15	図番 ERS833H-GAi-04
△	同軸コネクタ型式削除			2020,3,4	
△	記事	承認	検討	担当者	年月日

1 2 3 4 5 6 7 8