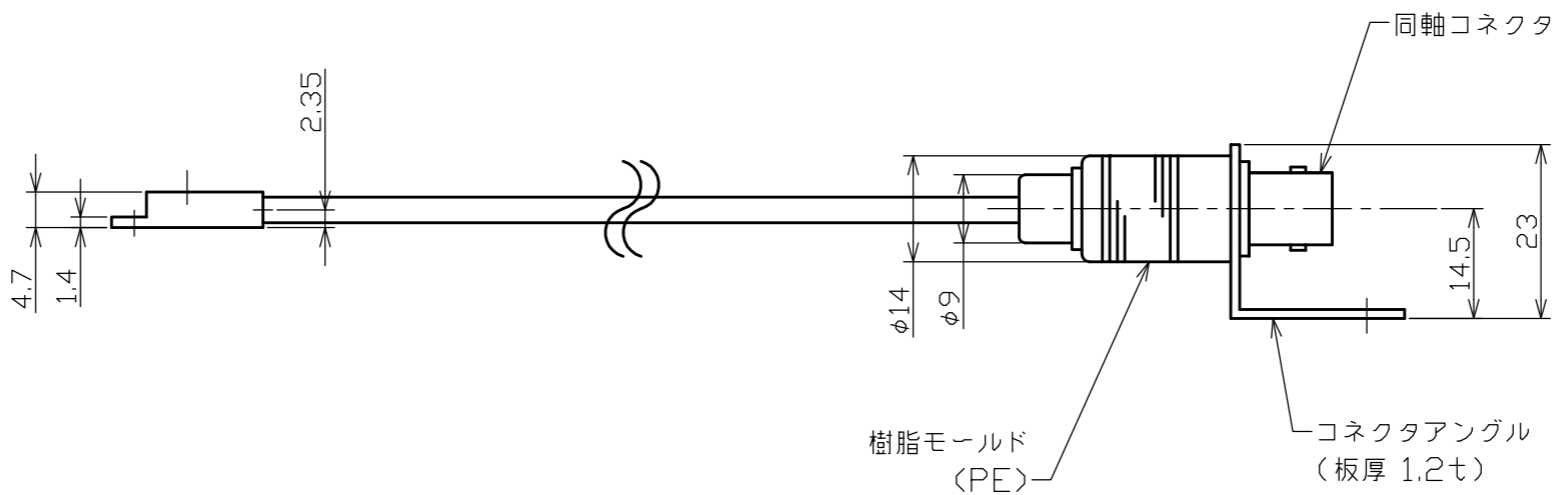
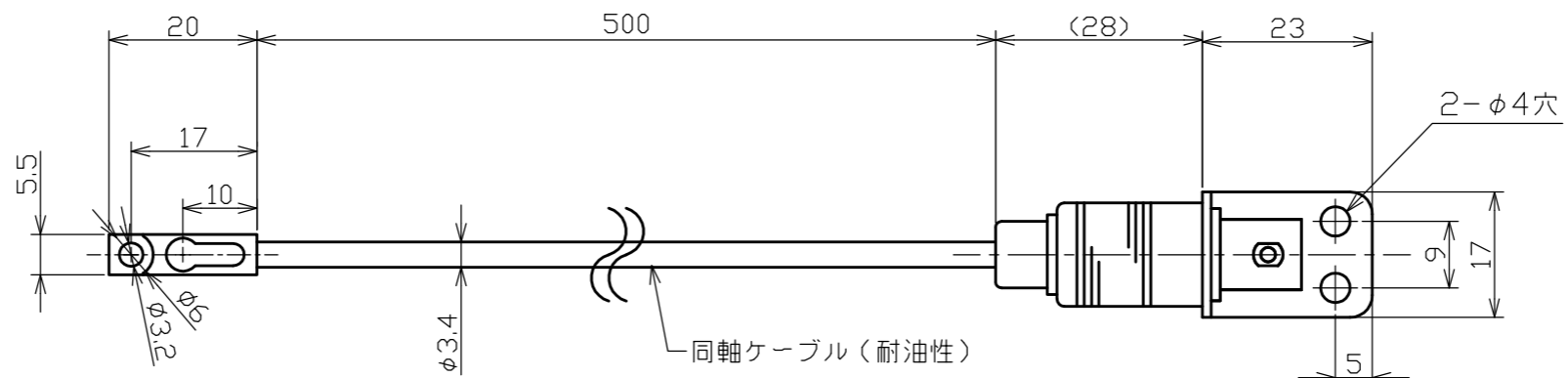


1 2 3 4 5 6 7 8

A

A

寸法	18未満	18以上50未満	50以上120未満	120以上260未満	260以上500未満	500以上1000未満	1000以上	寸法
精級	0.1	0.15	0.2	0.3	0.4	0.5	0.7	精級
中級	0.2	0.3	0.4	0.6	0.5	1.0	1.2	中級
粗級	0.4	0.6	0.8	1.2	1.6	2.0	2.5	粗級



B

C

D

E

F

F

表面処理	許容差	尺度	投影法	名称
材質		1 : 1		RS-223H 外觀図

承認	検討	製図	作成日	図番
			2019.8.30	ERS223H-GAi-02

△					
△					
△					
△	同軸コネクタ型式削除				2020,3,4
△	記事	承認	検討	担当者	年月日

株式会社理研計器奈良製作所 RIKEN KEIKI NARA MFG.Co.,Ltd.

1 2 3 4 5 6 7 8