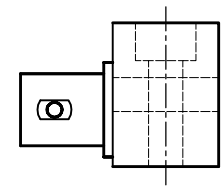
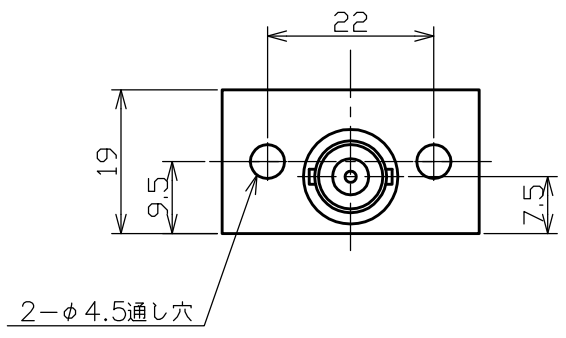
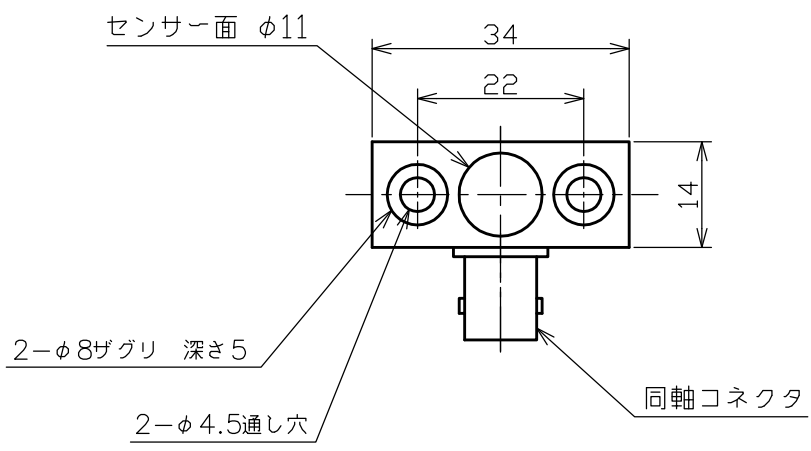


寸法 許容差	18未満	18以上50未満	50以上120未満	120以上260未満	260以上500未満	500以上1000未満	1000以上
	精級0.1 中級0.2	0.15 0.3	0.2 0.4	0.3 0.6	0.4 0.5	0.5 0.7	0.7 1.2
	粗級0.4	0.15 0.3	0.2 0.4	0.3 0.6	0.4 0.5	0.5 0.7	0.7 1.2



△	同軸コネクタ型式削除				2020,3,3
△	同軸コネクタ「相当品」追記				2019,8,30
△	記 事	承認	検討	担当者	年月日

表面処理		許容差	尺度 1 : 1	投影法	名称 RS-895H 外観図
材質					
承認	検討	製図	作成日	図番	
			2004. 6.15	ERS895H-GAi-01	