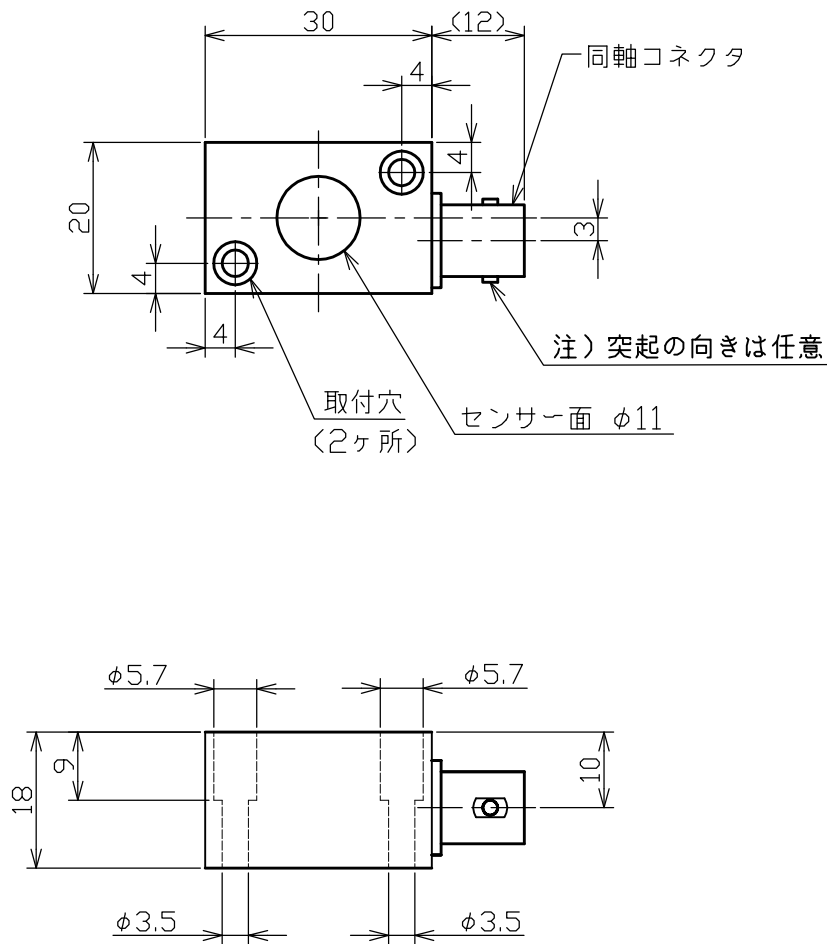


寸法 許容差	18未満	18以上50未満	50以上120未満	120以上260未満	260以上500未満	500以上1000未満	1000以上
	精級0.1	中級0.2	粗級0.4	0.15	0.3	0.6	1.2



△	同軸コネクタ型式削除				2020,3,3
△	同軸コネクタ「相当品」追記				2019,8,29
△	記 事	承認	検討	担当者	年月日

表面処理		許容差	尺度 1 : 1	投影法	名称 RS-863H 外観図	
材質						
承認	検討	製図	作成日 2004. 6.15	図番 ERS863H-GAi-03		