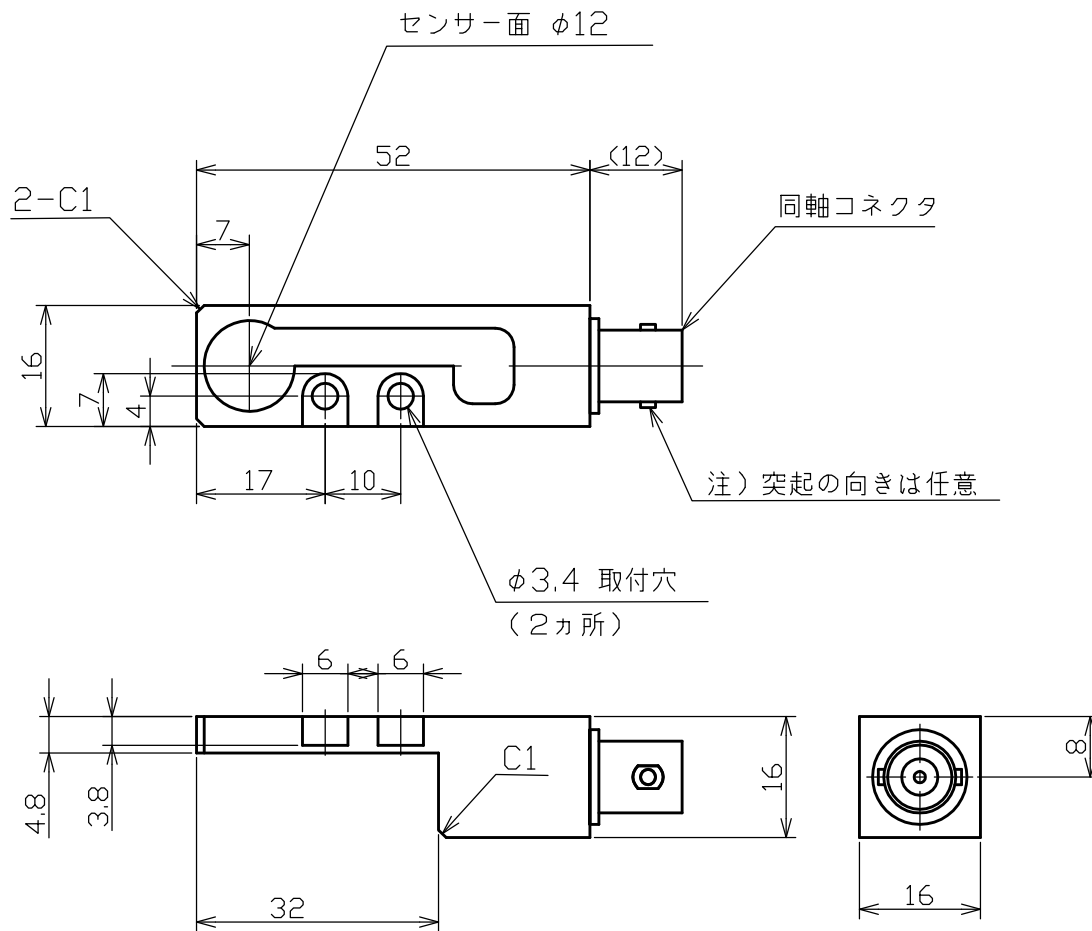


寸法許容差 18未満 18以上50未満 50以上120未満 120以上260未満 260以上500未満 500以上1000未満 1000以上

精細0.1 中級0.2 粗級0.4 0.15 0.3 0.6 0.2 0.4 0.8 0.3 0.6 1.2 0.4 0.5 1.6 0.5 1.0 2.0 0.7 1.2 2.5



△	同軸コネクタ型式削除				2020,3,3
△	同軸コネクタ「相当品」追記				2019,9,4
△	記 事	承認	検討	担当者	年月日

表面処理		許容差	尺度 1 : 1	投影法 	名称
材質					RS-847H 外観図
承認	検討	製図	作成日	図番	
			2004. 6.15	ERS847H-GAi-01	



株式会社理研計器奈良製作所

RIKEN KEIKI NARA MFG. Co., Ltd.

1

2

3

4

5

6

A

B

C

D

E

F