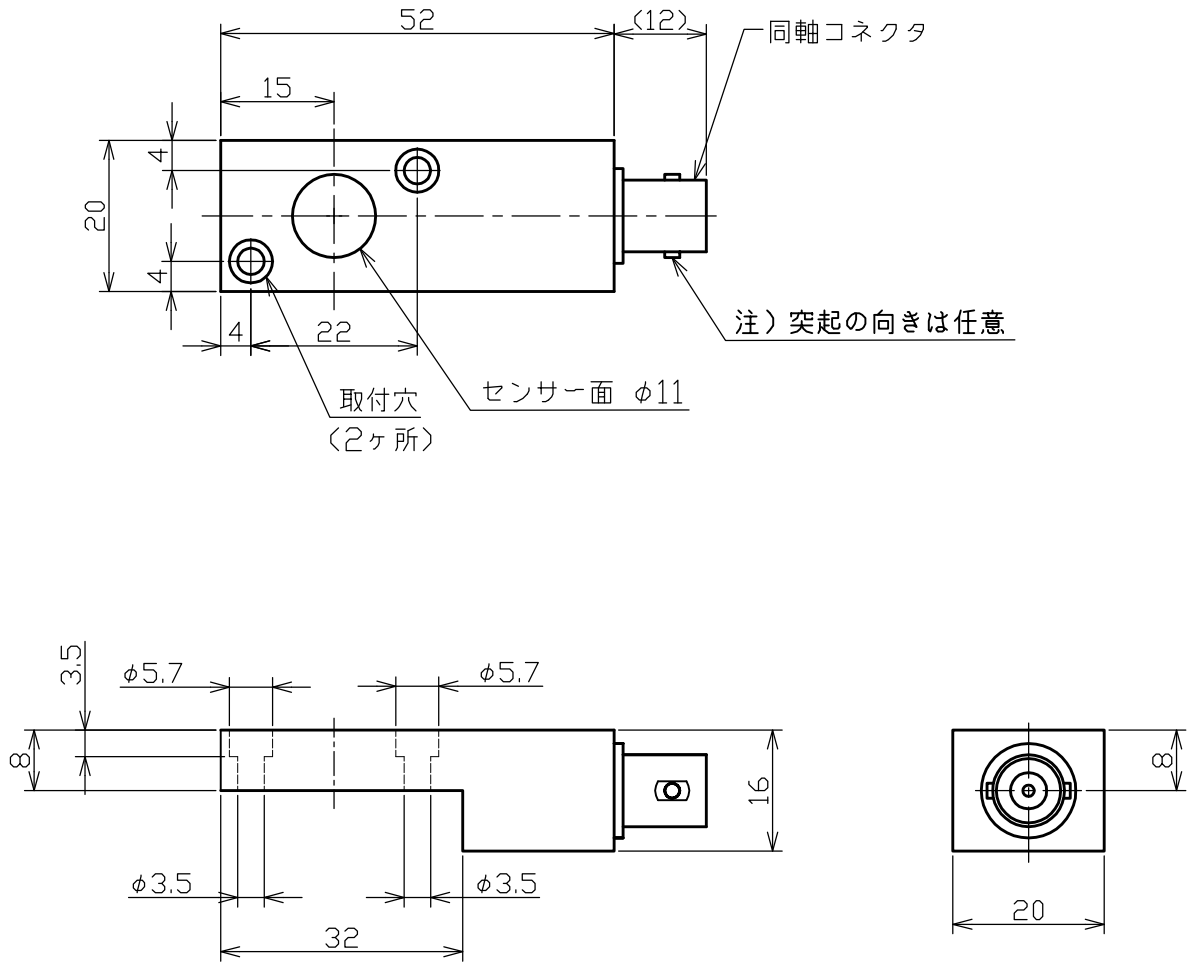


寸法許容差 18未満 18以上50未満 50以上120未満 120以上260未満 260以上500未満 500以上1000未満 1000以上

精細0.1 中級0.2 粗級0.4 0.15 0.3 0.6 1.2 2.0 4.0 8.0 15 30 60 100 200 500 1000



△	同軸コネクタ型式削除				2020,3,3
△	同軸コネクタ「相当品」追記				2019,8,30
△	記 事	承認	検討	担当者	年月日

表面処理		許容差	尺度 1 : 1	投影法 	名称 RS-841H	外觀図
材質					図番 ERS841H-GAi-01	
承認	検討	製図	作成日 2004. 6.15	図番		