

Applicable for
Various press machines

NEW **SELBER** EM

AUTOMATIC PRESS MACHINE MISS-FEED DETECTOR



RM-6302 SLUG DETECTOR
下死点監視装置

RM-6701 MISS-FEED DETECTOR
ミス監視装置



RIKEN KEIKI NARA MFG. CO., LTD.

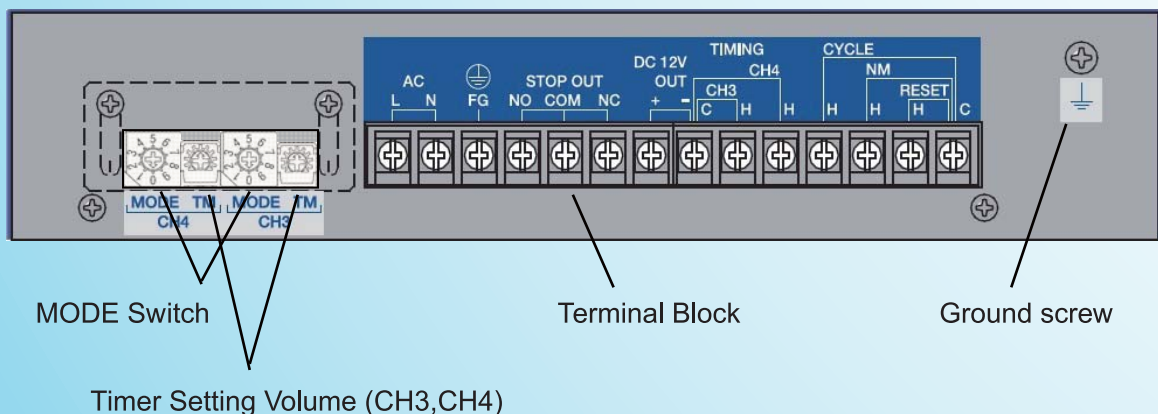
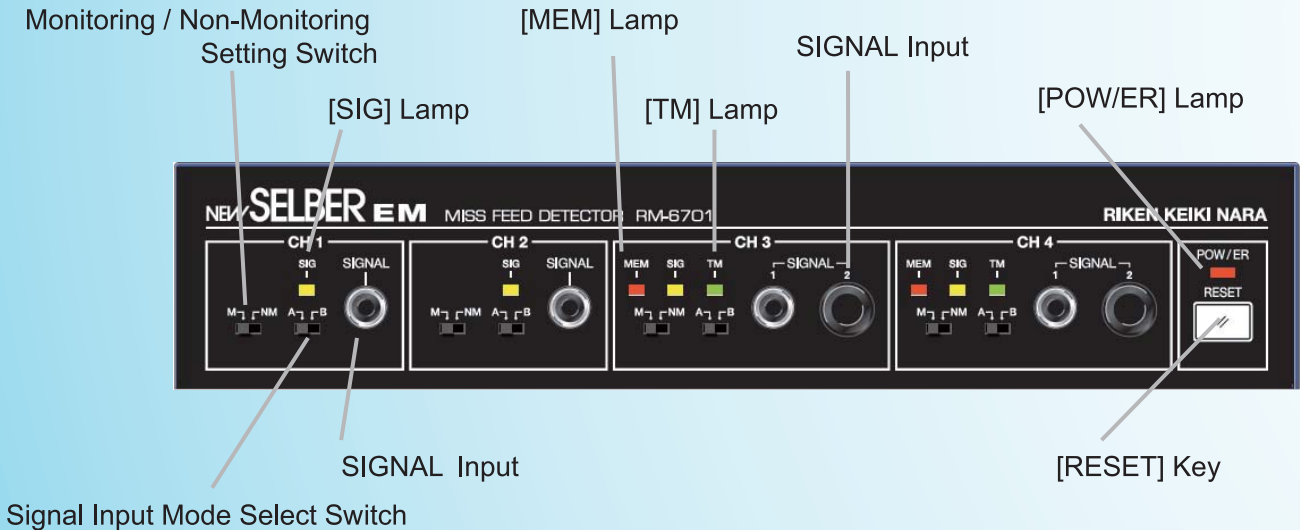
プレス加工効率を**プラス**する! Add the Efficiency for the Press Stamping!

プレス加工に於ける金型保護に最適。金型保護を目的としてプレス加工で起こり得る、あらゆるミスはこの1台で自動的に監視する装置です。

It is a device which can monitor almost all mistake that can happen during press processing for die protection automatically.

- Characteristic**
- 金型保護に最適。
Ideal for mold protection.
 - 送りミス、排出検出に最適です。
Ideal for miss feeding and discharge detection.
 - 低価格で4ch検出機能搭載。
4-channel detection at a low price.
 - 操作簡単、1000SPM追従可能です。
Easy to operate, it can follow 1000SPM.

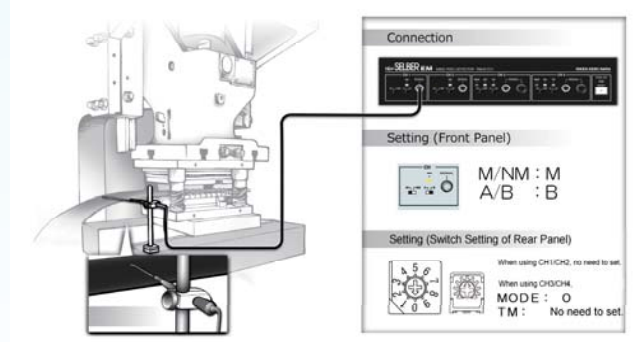
Part Name



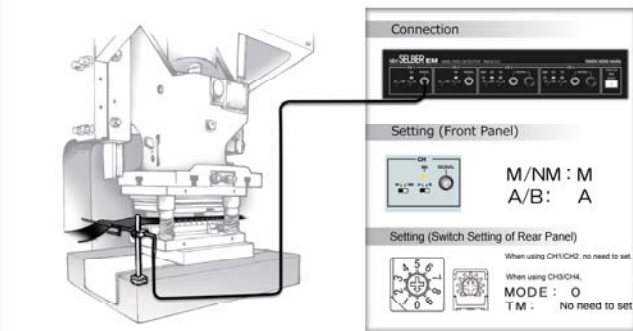
Timer Setting Volume (CH3,CH4)

Detection Method

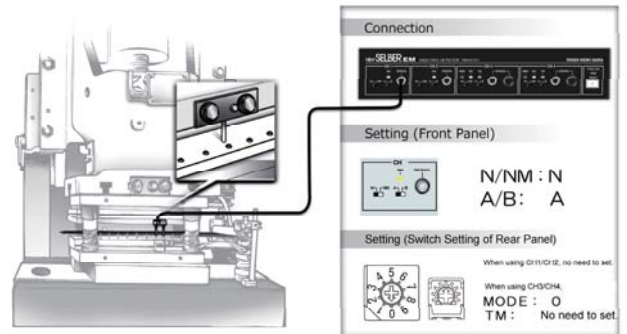
① Material Shortage Detection (Detach Detection)



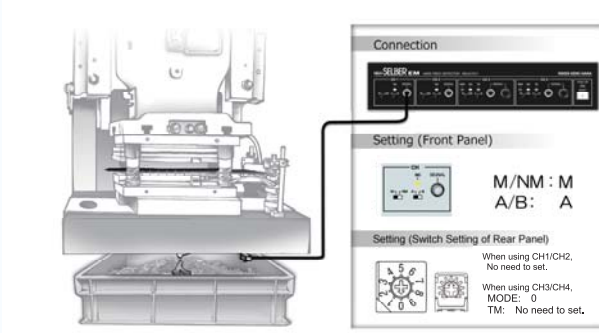
② Buckling Detection



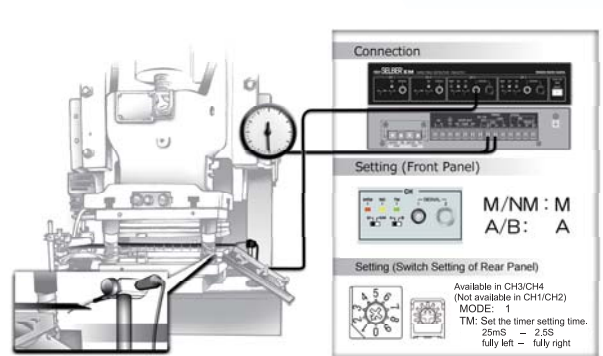
③ Feeding Miss Detection



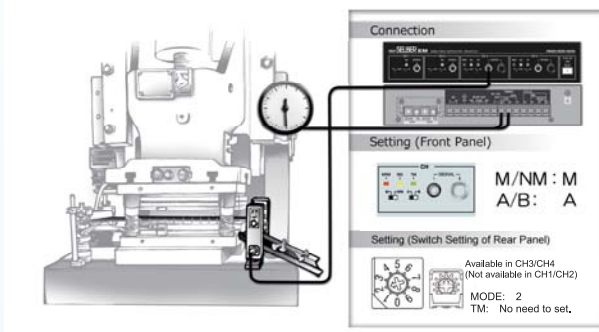
④ Scrap Full Detection



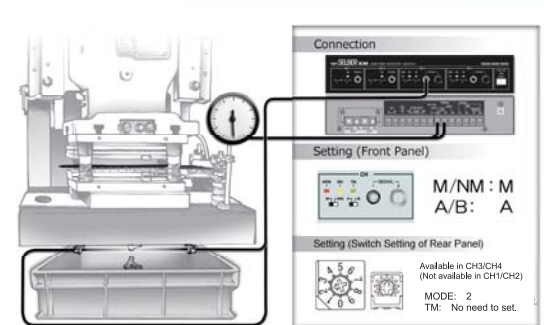
⑤ Feeding Miss Detection



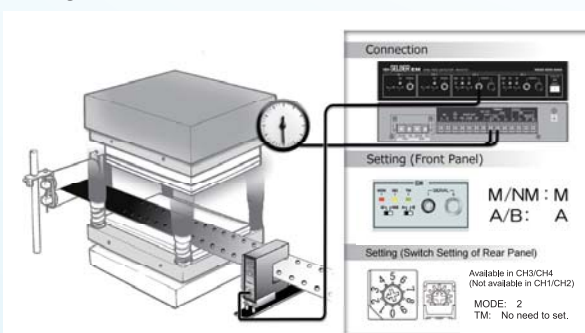
⑥ Product Ejection Miss Detection



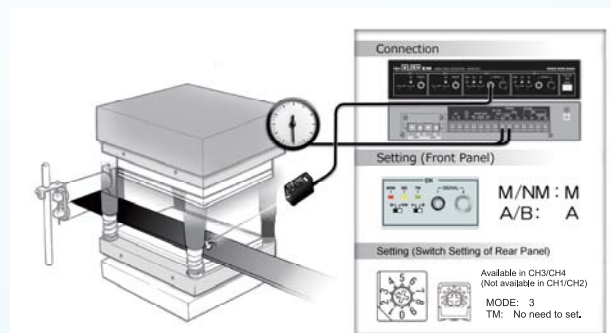
⑦ Punch Out Miss Detection



⑧ Feeding Pitch Detection



⑨ Product Stacking Detection



OPTION

Spring Sensor



RS-1

RS-2

Light Sensor



RL-31

RL-90

RL-100

RL-150

Magnetic Sensor



RE-30

RE-55

RE-85

RE-120

RE-150

SPEIFICATION

名称 / Name	NEW SELBER EM
型式 / Model	RM-6701
動作モード / Mode	接触・離れ (2ch) / Touch / Detouch (2ch) 同期・記憶 (2ch) / Synchronous, Output・Memory (2ch)
信号入力 / Signal Input	無電圧接点 (NPNトランジスタオープンコレクタ) No voltage contact input (NPN Transistor Open Collector Input)
タイミング入力 / Timing Input	無電圧接点 (NPNトランジスタオープンコレクタ) No voltage contact input (NPN Transistor Open Collector Input)
出力 / Output	停止出力 リレー接点(A、B接) 250V 2A STOP OUT, Relay point (A,B contact) 250V 2A
入力 / Input	リセット入力、スタート(無監視)入力、各無電圧接点入力 RESET IN, Start IN (Non-mon) (No voltage contact input)
異常処理 / Abnormal function	異常ランプ点灯 停止出力 応答速度12msec以内 Error lamp light, STOP OUT, Respond Speed: within 12msec
使用環境温度 / Working environmental temperature	0~50℃
使用可能回転数 / Maximum speed capacity	1000SPM
電源電圧 / Electric power voltage	AC100V~230V 50/60HZ
寸法 / Dimension (mm)	229(W)×46(H)×145(D) 突起物含まない / without convex part.

※本仕様は将来予告なしに変更することがあります。

※NOTE: ANYTHING documented here can change in a future release of this Specifications WITHOUT NOTICE.



●製造・販売元

株式会社理研計器奈良製作所

〒633-0054 奈良県桜井市阿部49-1
TEL.0744-43-0051 FAX.0744-43-0056
問い合わせ窓口 営業技術部 営業課

RIKEN KEIKI NARA MFG. Co., Ltd.

49-1, Abe, Sakurai-shi, Nara 633-0054, JAPAN
TEL. +81-744-43-0051 FAX. +81-744-43-0056
URL <http://www.rikenkeikinara.co.jp/>

<Distributor>