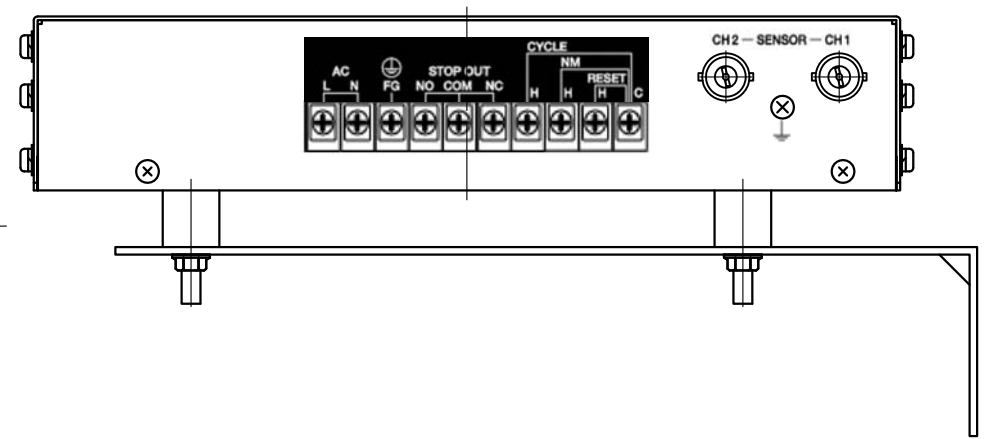
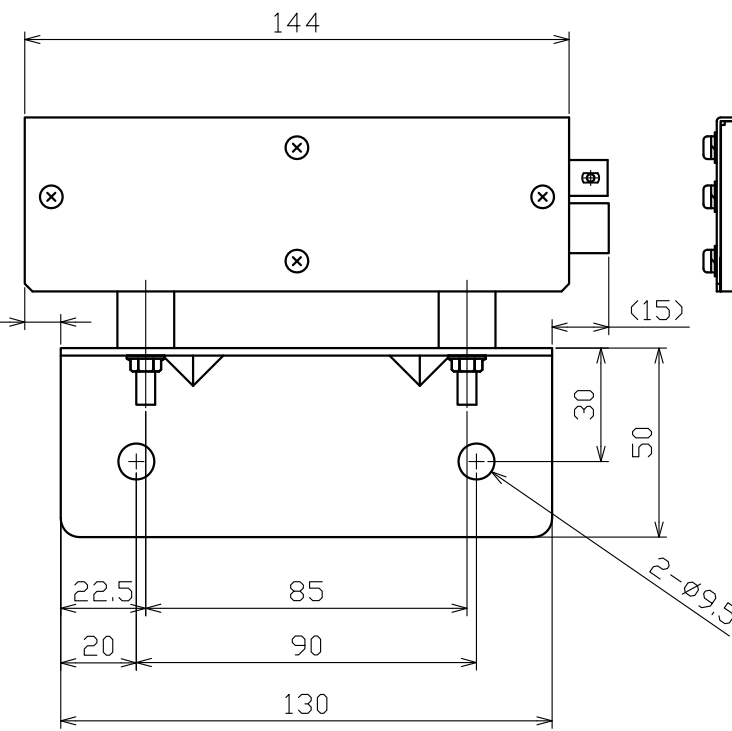
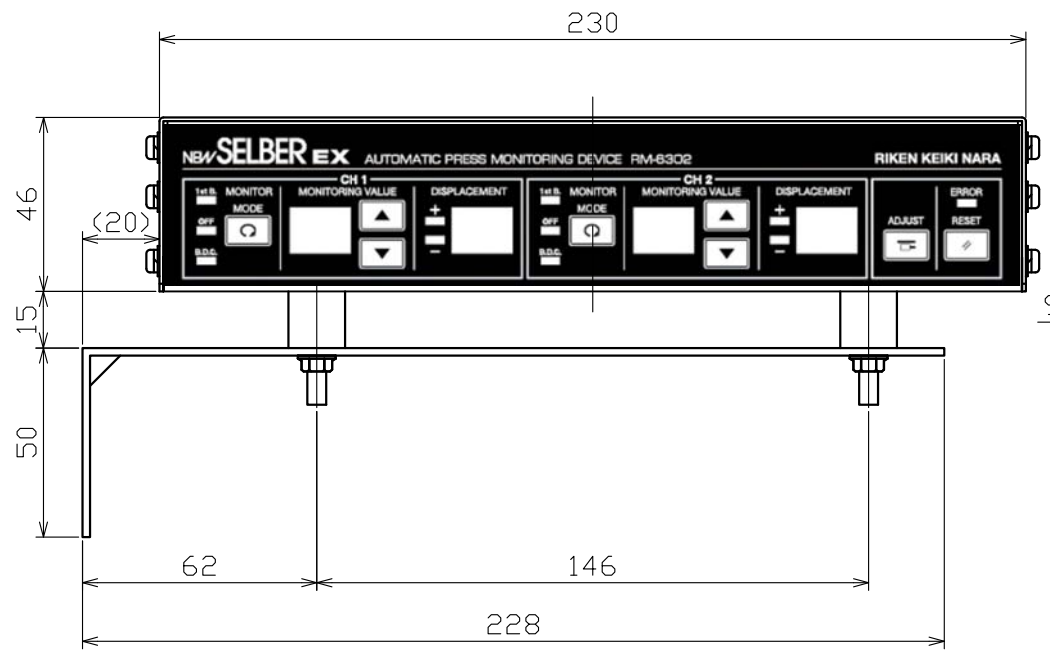
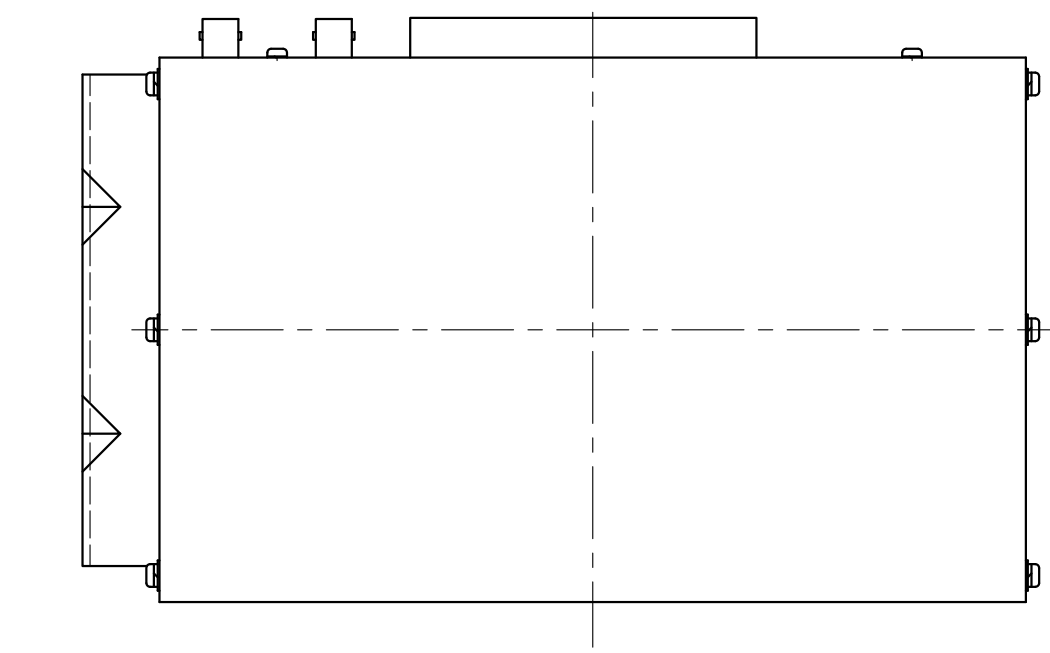


寸法	18未満	18以上50未満	50以上120未満	120以上260未満	260以上500未満	500以上1000未満	1000以上
精級	0.1	0.15	0.2	0.3	0.4	0.5	0.7
中級	0.2	0.3	0.4	0.6	0.8	1.0	1.2
粗級	0.4	0.6	0.8	1.2	1.6	2.0	2.5



承認	表面処理	許容差	尺度 1:2	投影法 	名称 RM-6302 外観図(取付アングル付) NEW SELBER EX
	材質				
承認	検討	製図	作成日 2014.10.3	図番 ERM6302-GA1-02	
				株式会社理研計器奈良製作所	
記	事	年月日	担当者	承認	株式会社理研計器奈良製作所

寸法

精級

中級

粗級

株式会社理研計器奈良製作所

RIKEN KEIKI NARA MFG. Co., Ltd.