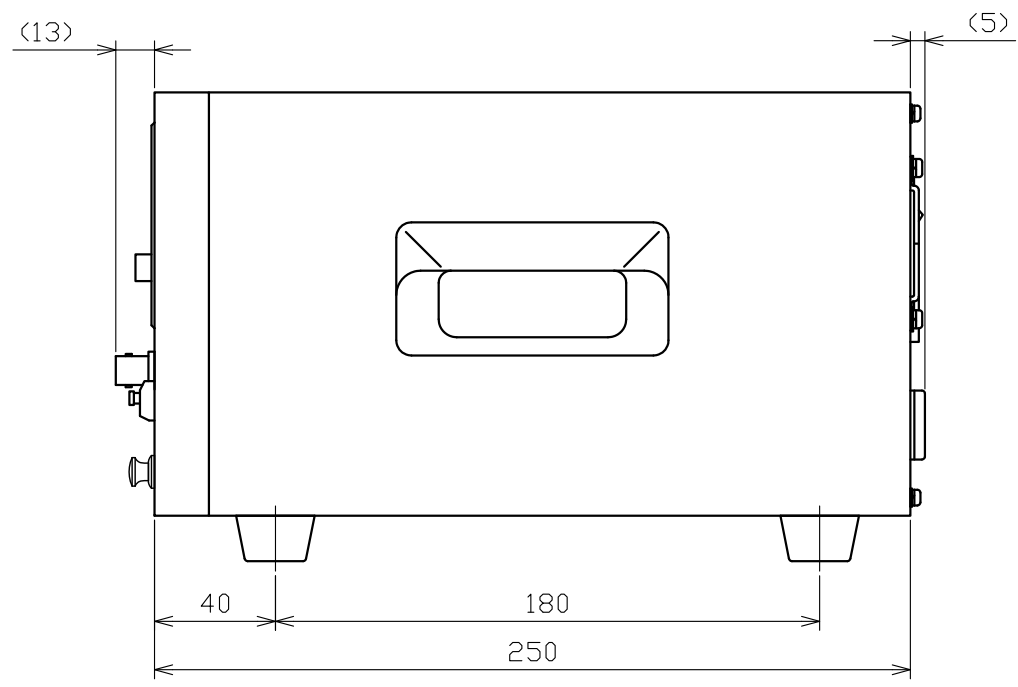
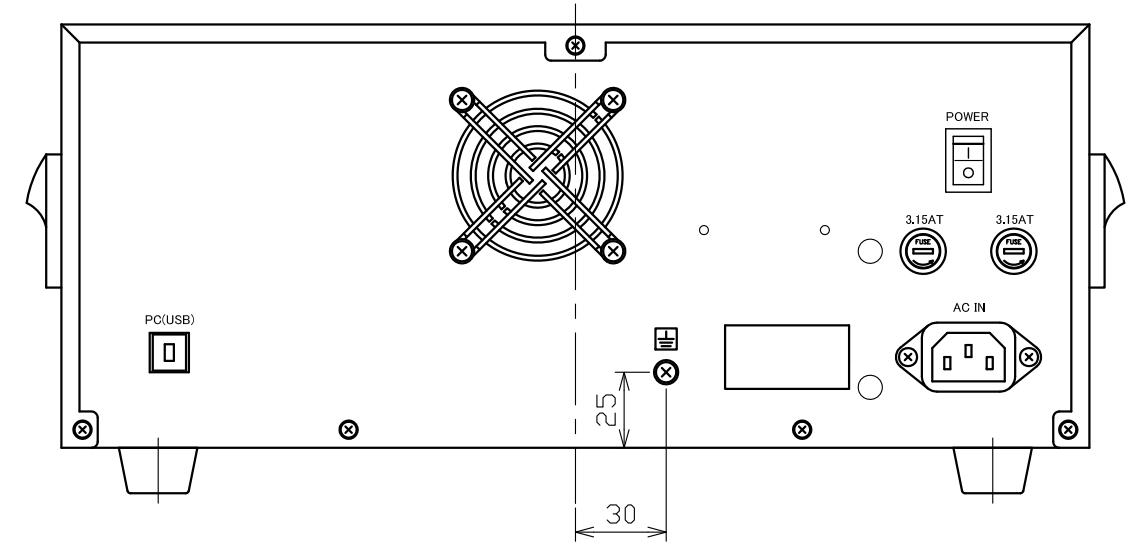
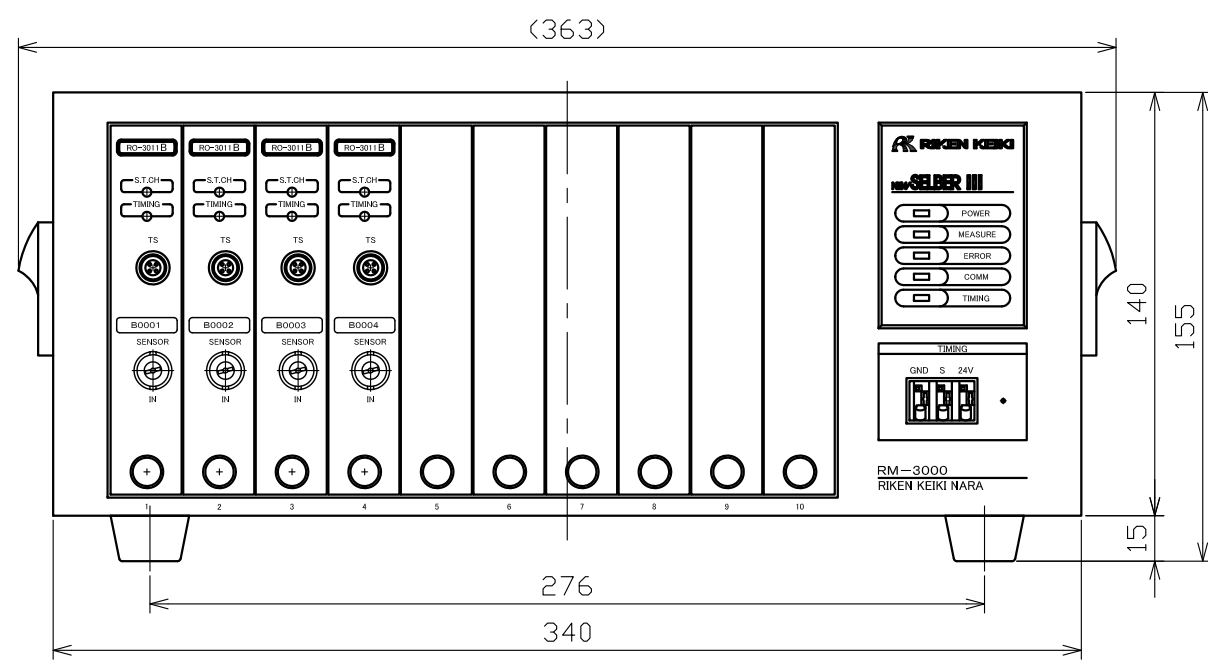
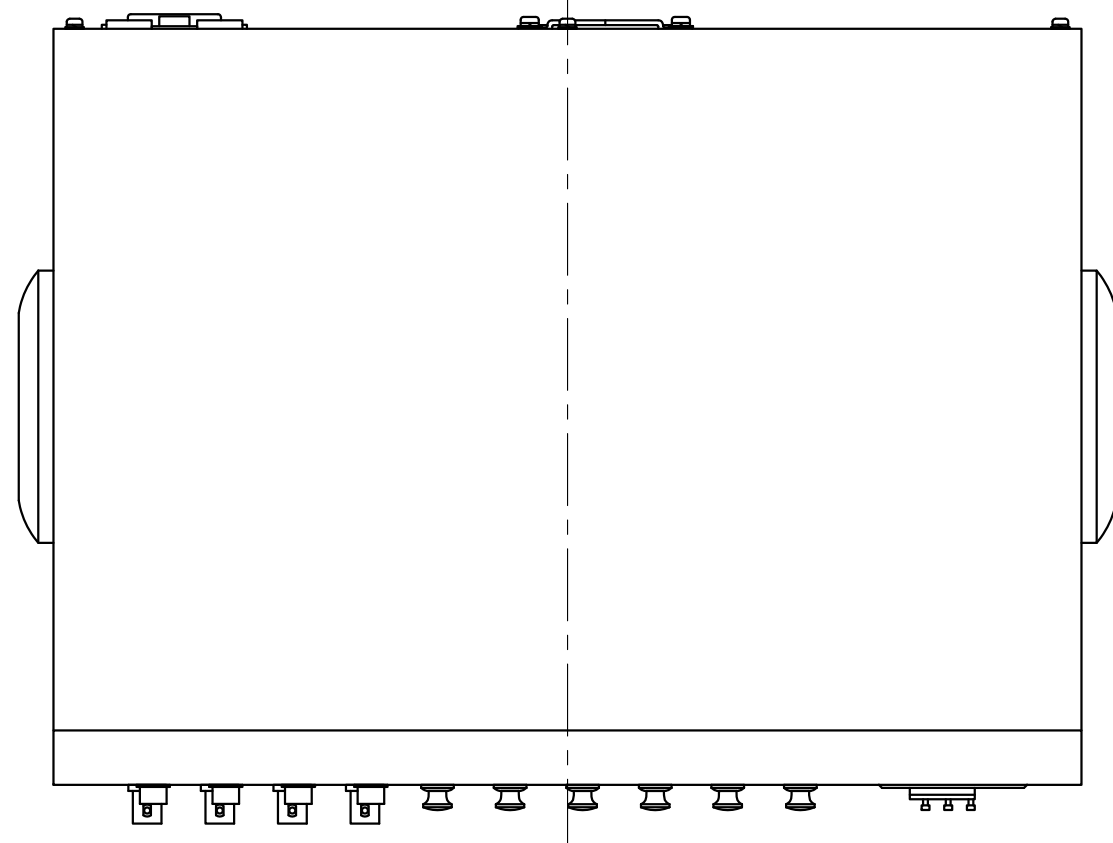


A

寸法	18未満	18以上50未満	50以上120未満	120以上260未満	260以上500未満	500以上1000未満	1000以上
精級	0.1	0.15	0.2	0.3	0.4	0.5	0.7
中級	0.2	0.3	0.4	0.6	0.5	1.0	1.2
粗級	0.4	0.6	0.8	1.2	1.6	2.0	2.5

F



△						
△						
△						
△						
△	記事	承認	検討	担当者	年月日	

表面処理	許容差	尺度	投影法	名称
材質		1:3		RM-3000 外観図(標準仕様)
承認	検討	製図	作成日	図番
			2013 2.5	ERM3000-GAI-01
株式会社理研計器奈良製作所				RIKEN KEIKI NARA MFG.Co.,Ltd.