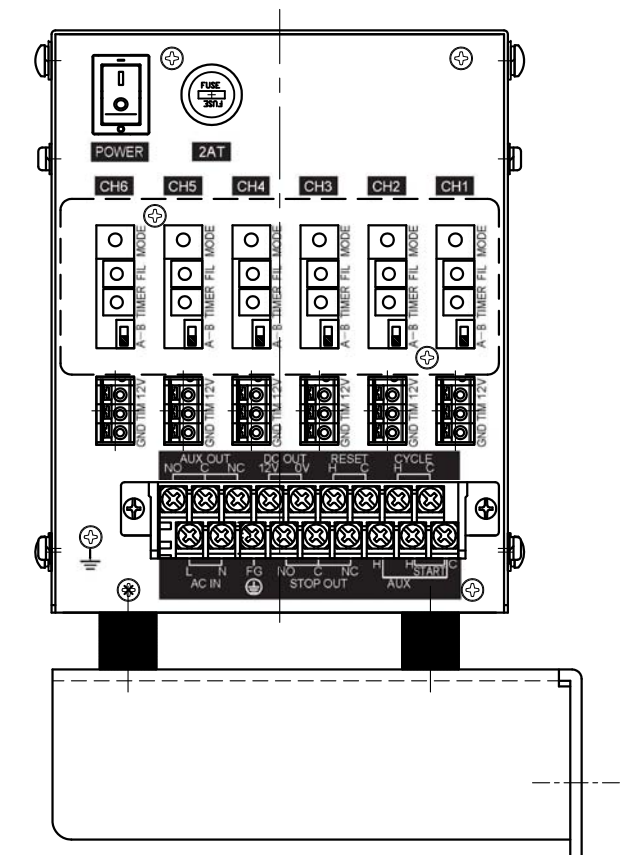
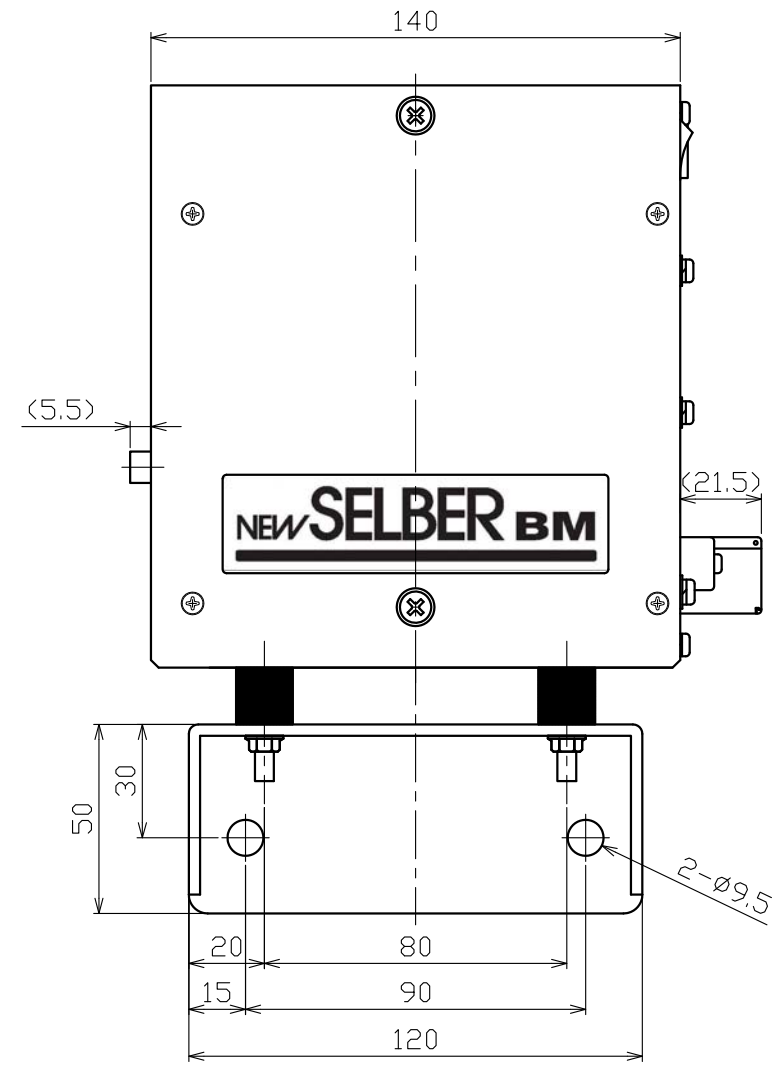
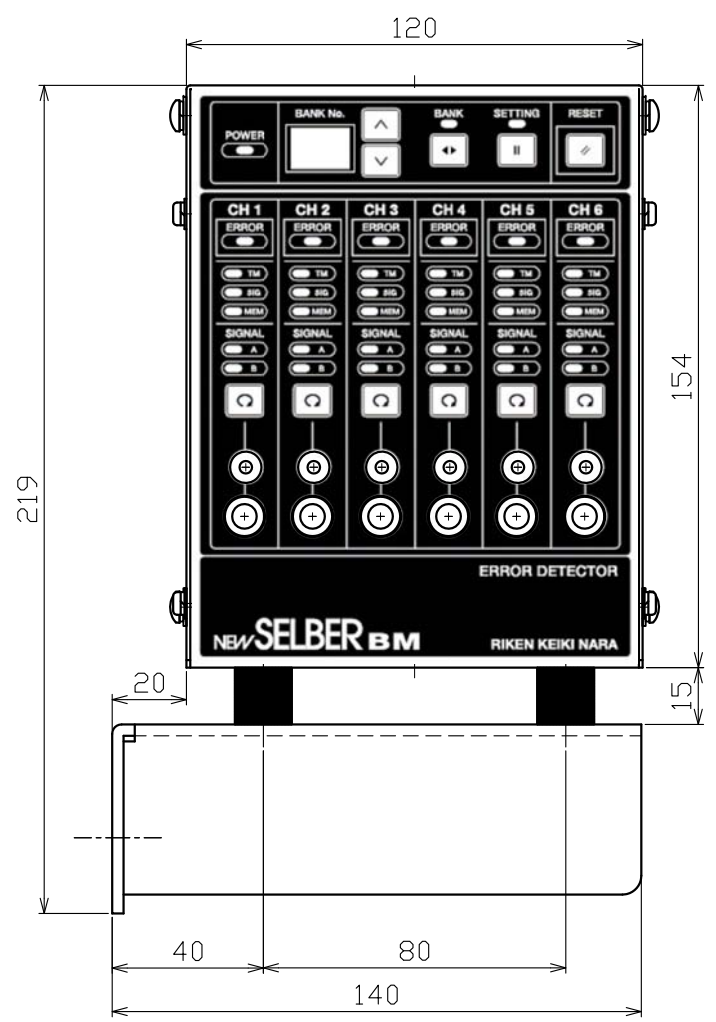


1 2 3 4 5 6 7 8

A

寸法	1000以上	500以上1000未満	260以上500未満	120以上260未満	50以上120未満	18以上50未満	18未満
精度	0.7	0.5	0.4	0.3	0.2	0.15	0.1
中級	1.2	1.0	0.5	0.6	0.4	0.3	0.2
粗級	2.5	2.0	1.6	1.2	0.8	0.6	0.4

F



△					
△					
△					
△					
△	記事	承認	検討	担当者	年月日

表面処理	許容差	尺度	投影法	名称
材質		1:2		RM-2704 外観図(取付アングル付) NEW SELBER BM
承認	検討	製図	作成日	図番
			2017. 6.16	ERM2704-GA1-02
株式会社理研計器奈良製作所			RIKEN KEIKI NARA MFG.Co.,Ltd.	

1 2 3 4 5 6 7 8

A

B

C

D

E

F