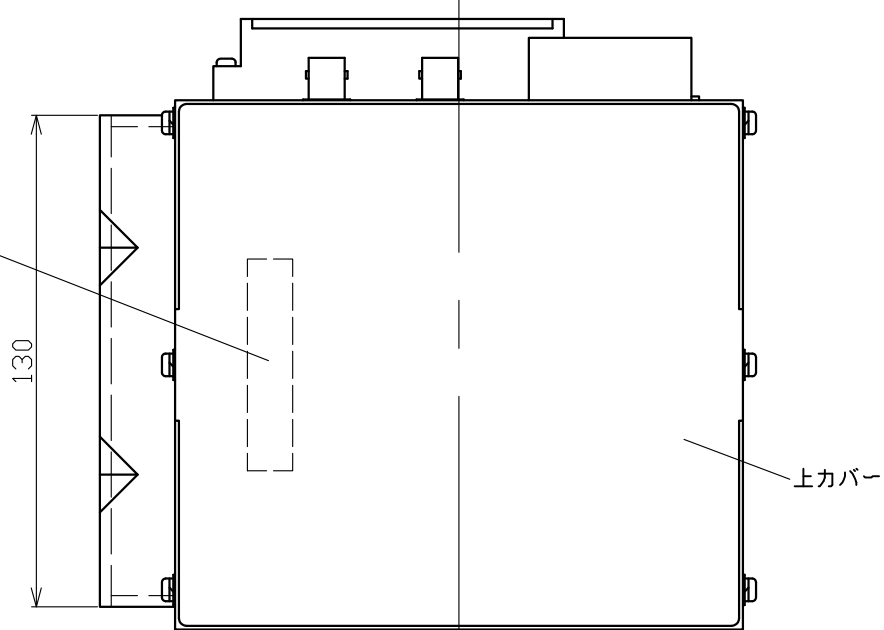


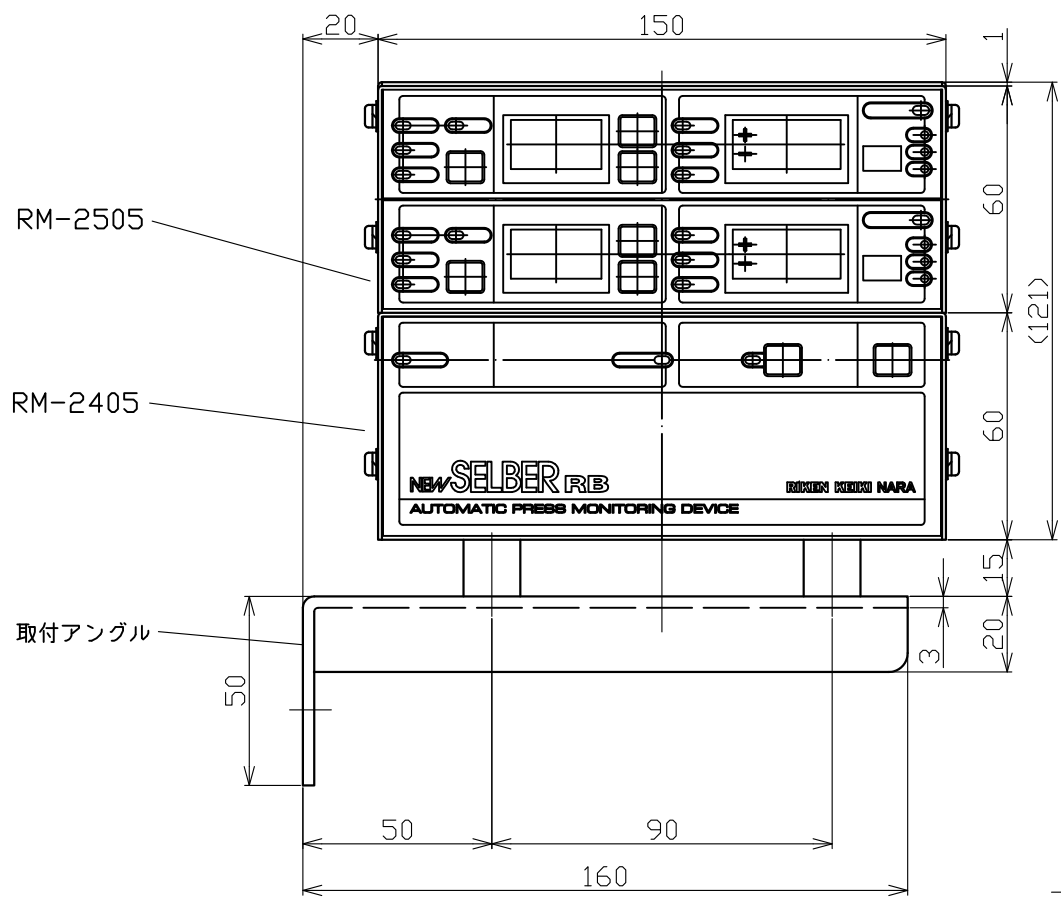
1 2 3 4 5 6 7 8

A

RM-2505増設コネクタ部



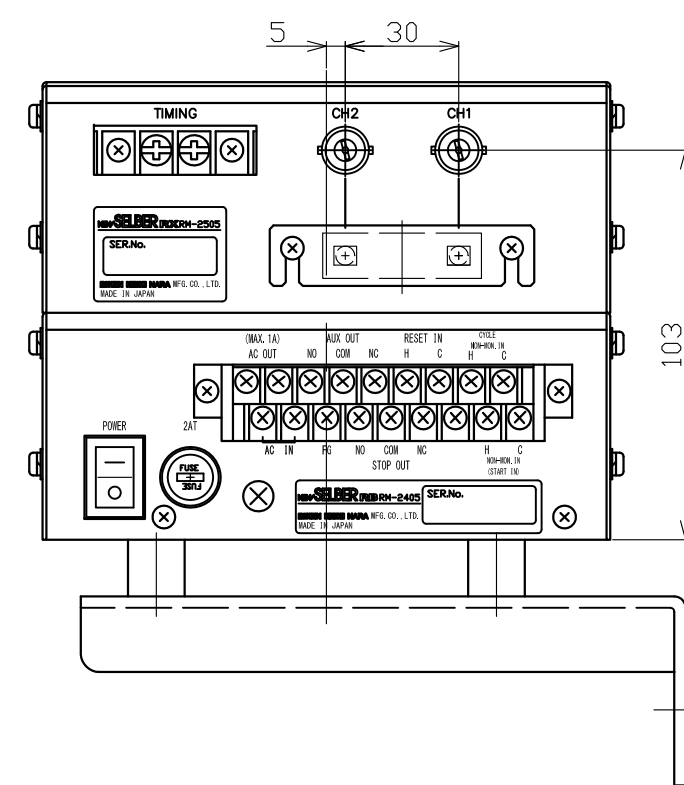
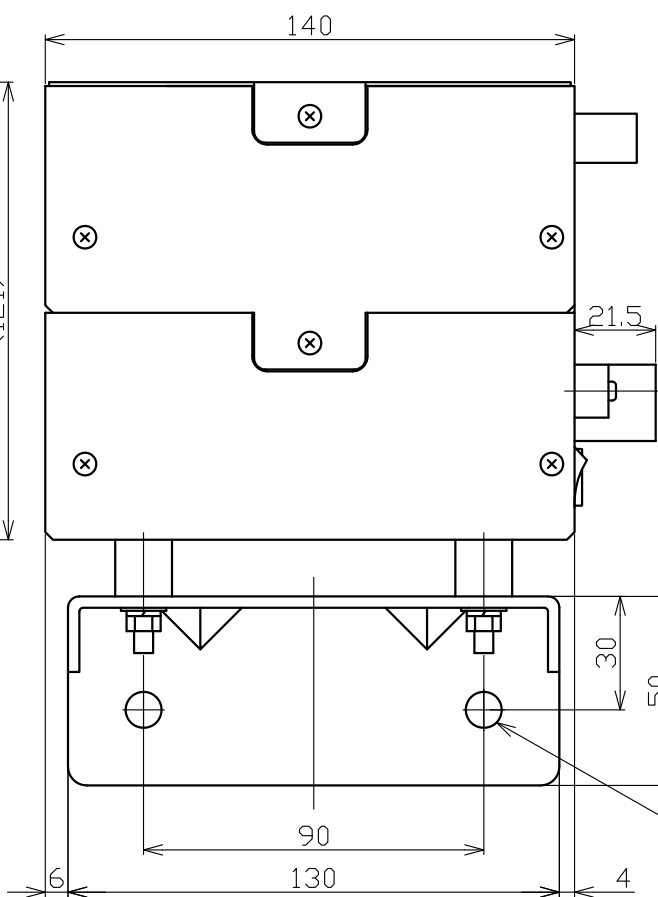
上カバー



RM-2505

RM-2405

取付アングル



寸法	18未満	18以上50未満	50以上120未満	120以上260未満	260以上500未満	500以上1000未満	1000以上
精級	0.1	0.15	0.2	0.3	0.4	0.5	0.7
中級	0.2	0.3	0.4	0.6	0.5	1.0	1.2
粗級	0.4	0.6	0.8	1.2	1.6	2.0	2.5

F

承認	表面処理	許容差	尺度	投影法	名称
	材質	粗	1:2		RM-2405,2505 外観図 RM-2505 1台搭載時
承認	承認	年月日	担当者	製図	図番
					作成日
記	事	年月日	担当者	承認	2007.10.18
株式会社理研計器奈良製作所					RIKEN KEIKI NARA MFG.CO.,LTD.

1 2 3 4 5 6 7 8