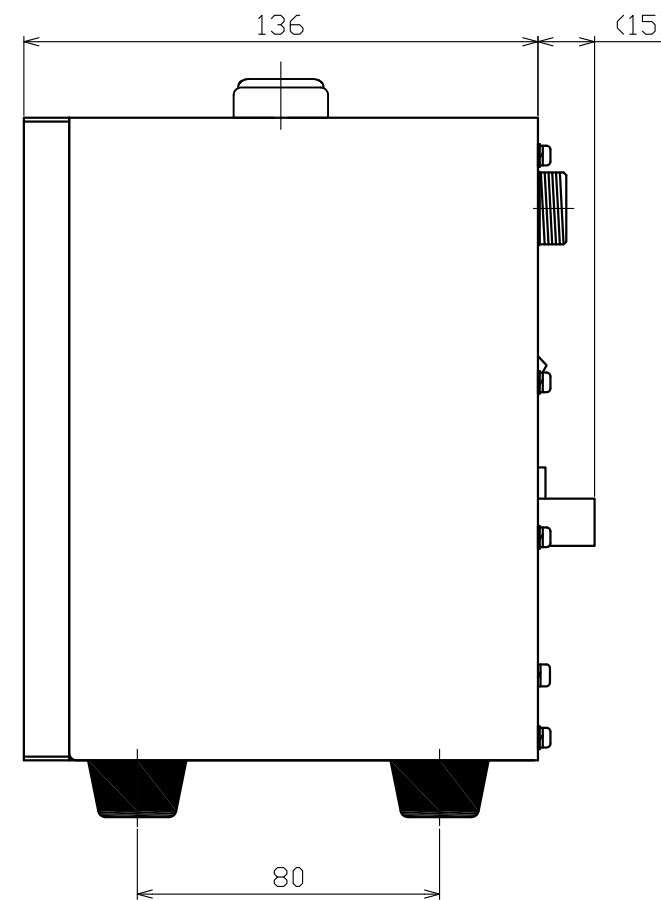
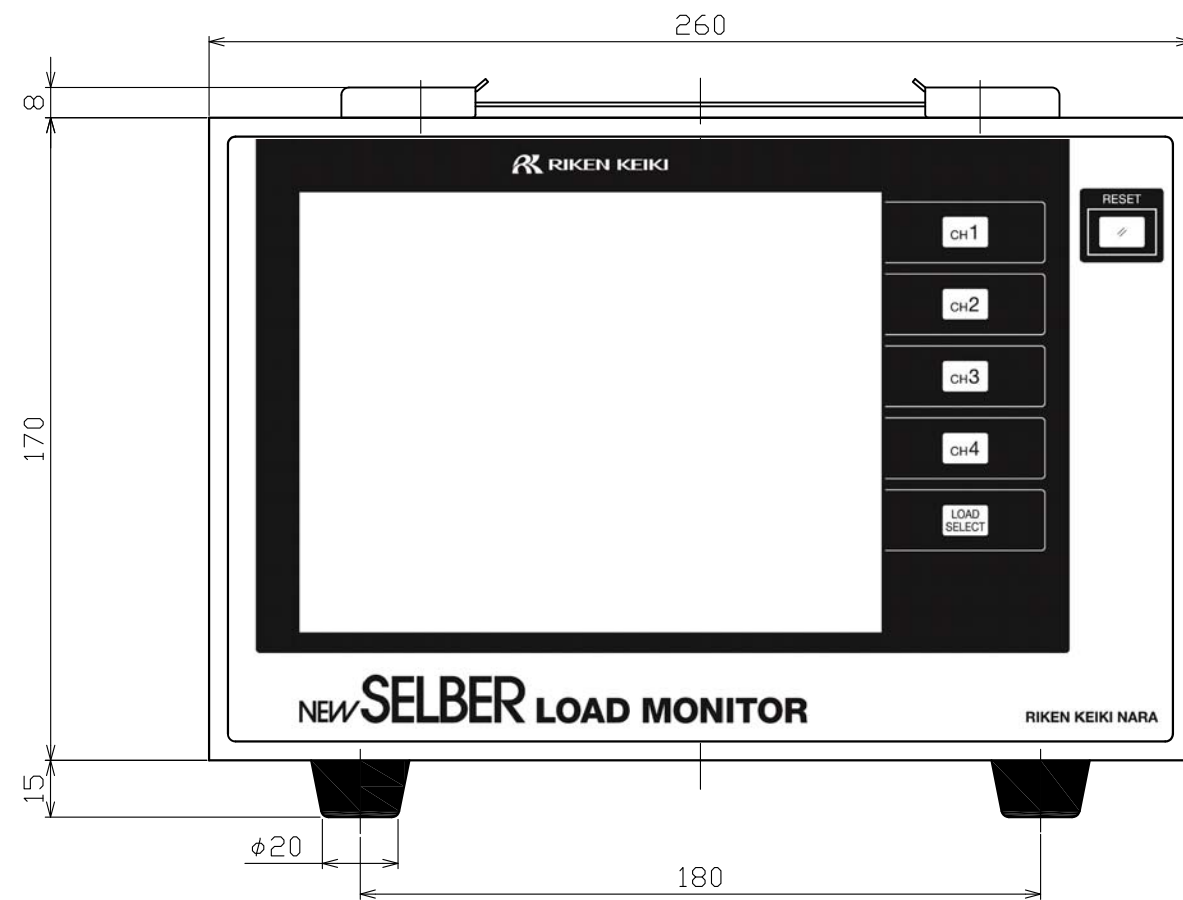
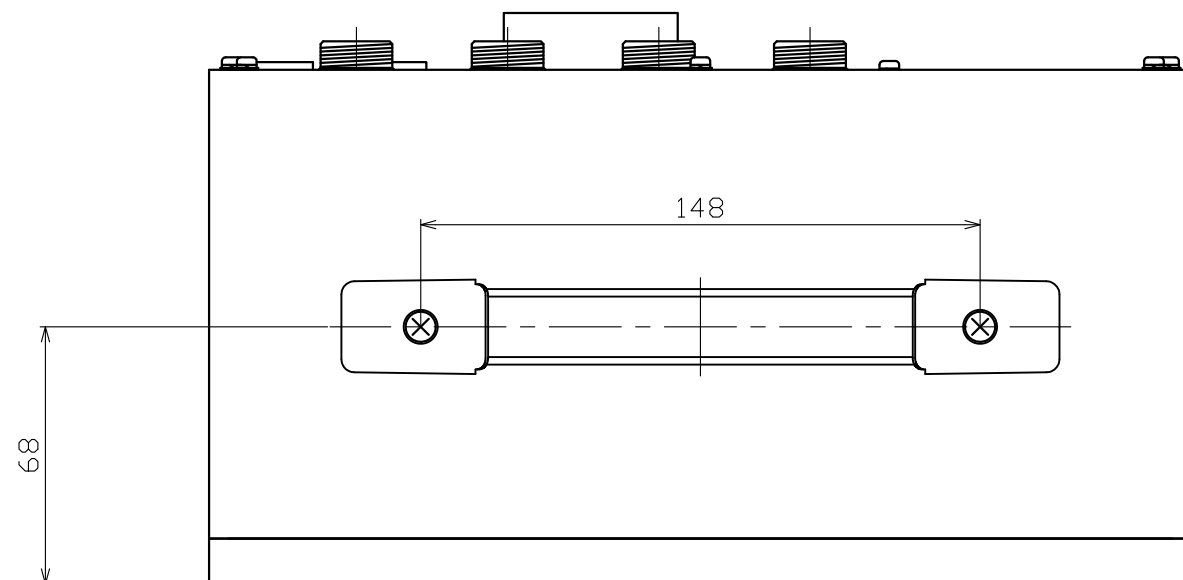


1 2 3 4 5 6 7 8

A

寸法	1000以上	500以上1000未満	260以上500未満	120以上260未満	50以上120未満	18以上50未満	18未満
精級	0.7	0.5	0.4	0.3	0.2	0.15	0.1
中級	1.2	1.0	0.5	0.6	0.4	0.3	0.2
粗級	2.5	2.0	1.6	1.2	0.8	0.6	0.4

F



△						
△						
△						
△						
△	記	事	承認	検討	担当者	年月日

表面処理	許容差	尺度	投影法	名称
材質		1:2		RM-7414 外観図 NEW SELBER LOAD MONITOR
承認	検討	製図	作成日	図番
			2017 3.10	ERM7414-GAI-01
株式会社理研計器奈良製作所				RIKEN KEIKI NARA MFG.Co.,Ltd.

1 2 3 4 5 6 7 8

A

B

C

D

E

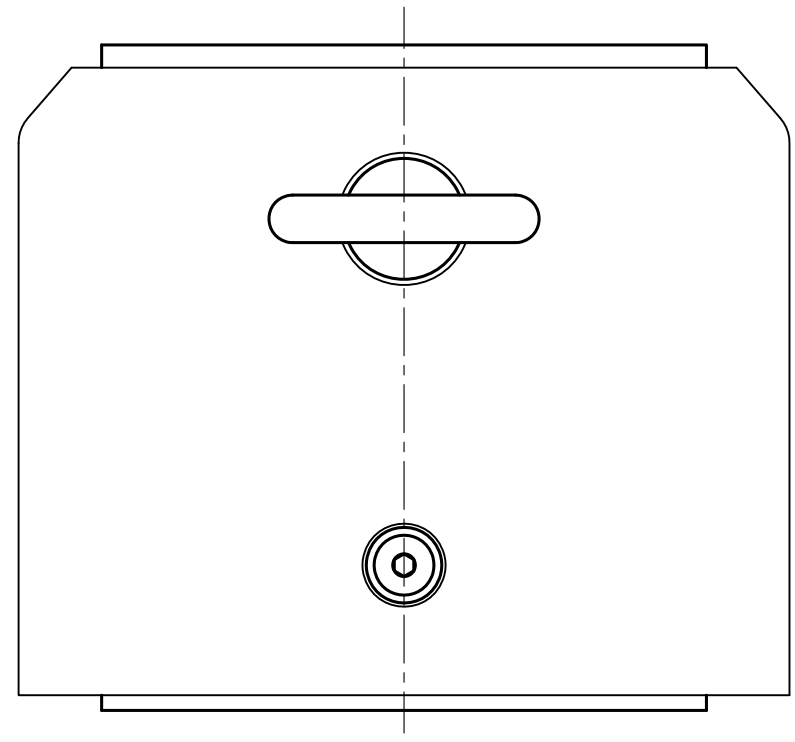
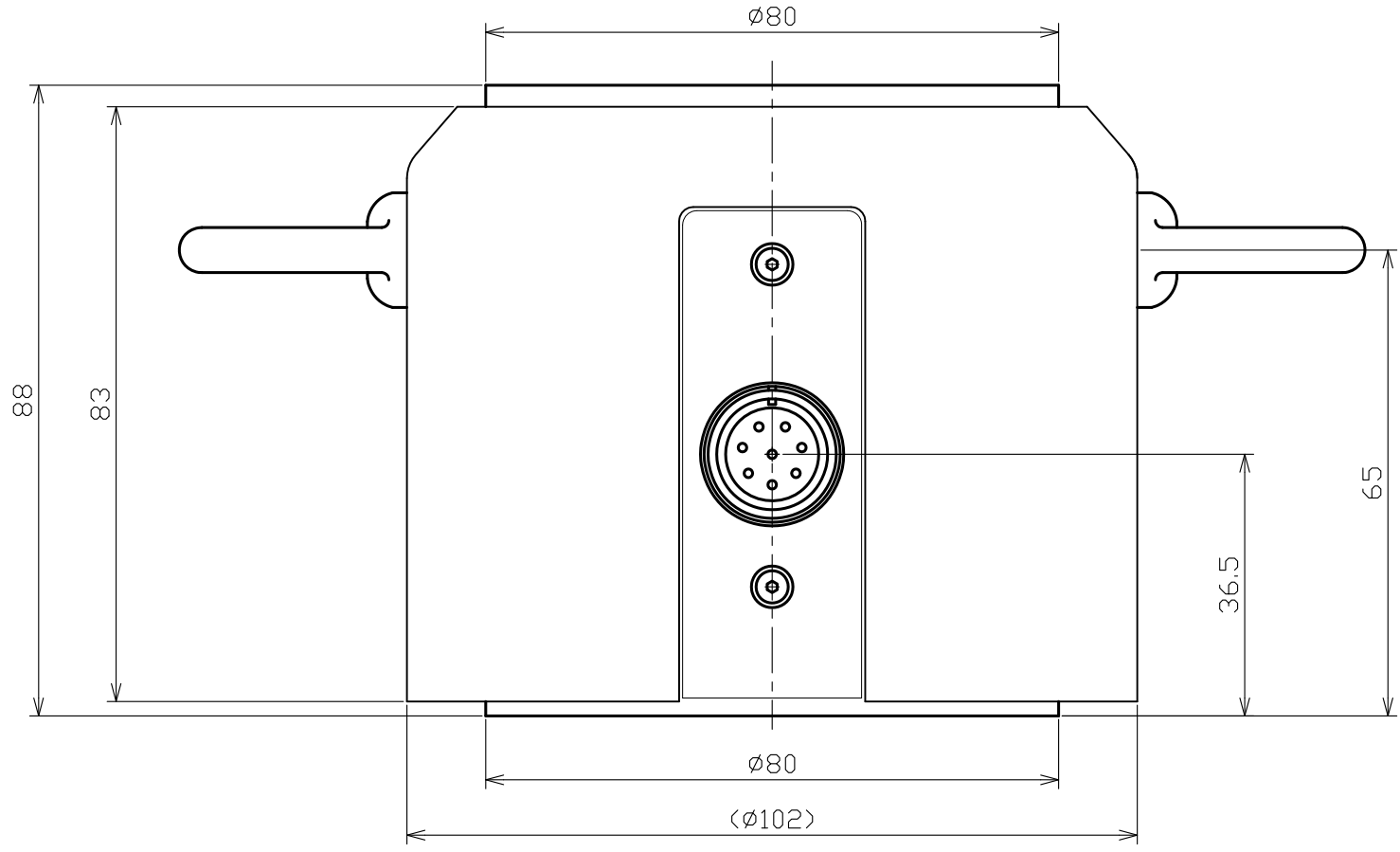
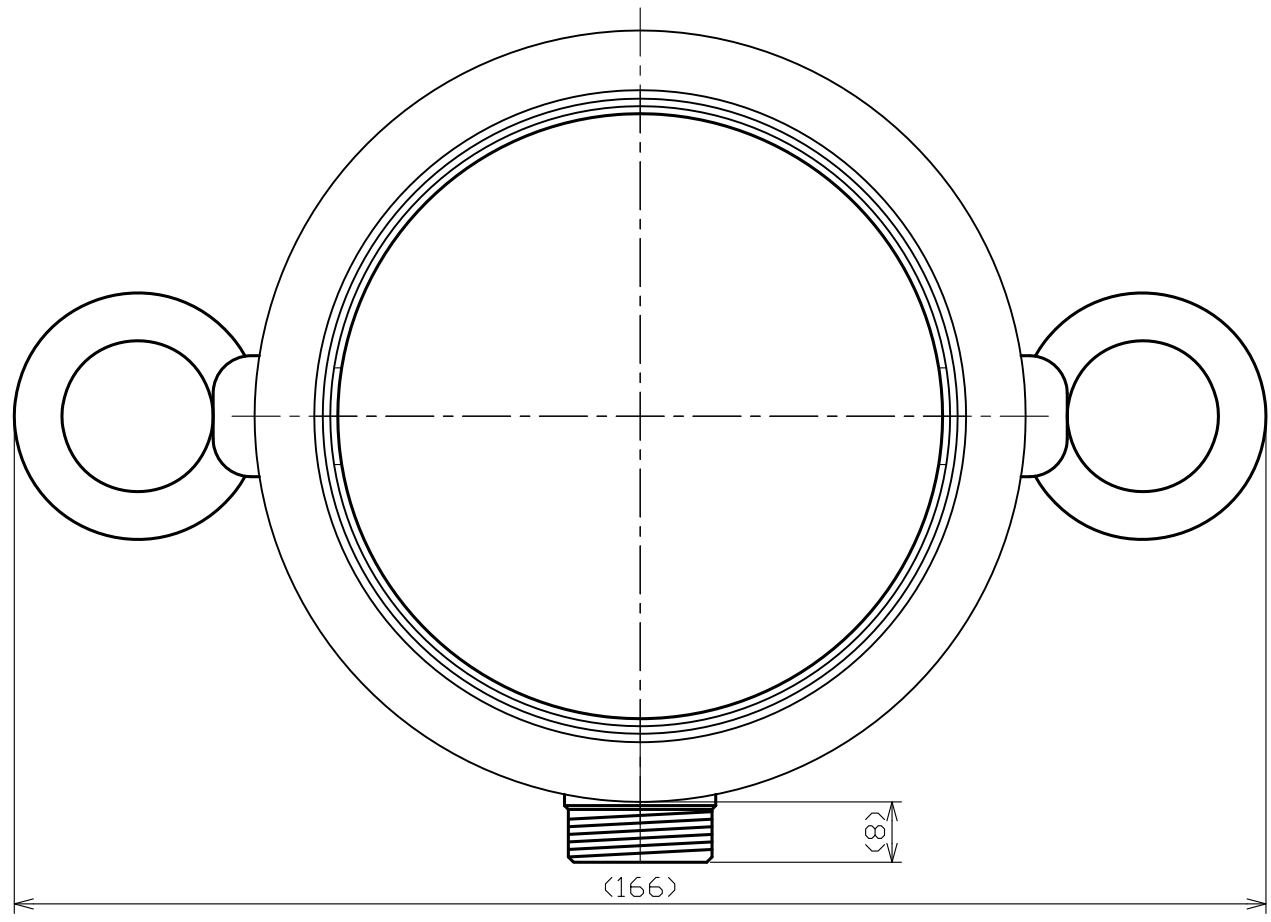
F

1 2 3 4 5 6 7 8

A

寸法	18未満	18以上50未満	50以上120未満	120以上260未満	260以上500未満	500以上1000未満	1000以上
精級	0.1	0.15	0.2	0.3	0.4	0.5	0.7
中級	0.2	0.3	0.4	0.6	0.5	1.0	1.2
粗級	0.4	0.6	0.8	1.2	1.6	2.0	2.5

F



A

B

C

D

E

F

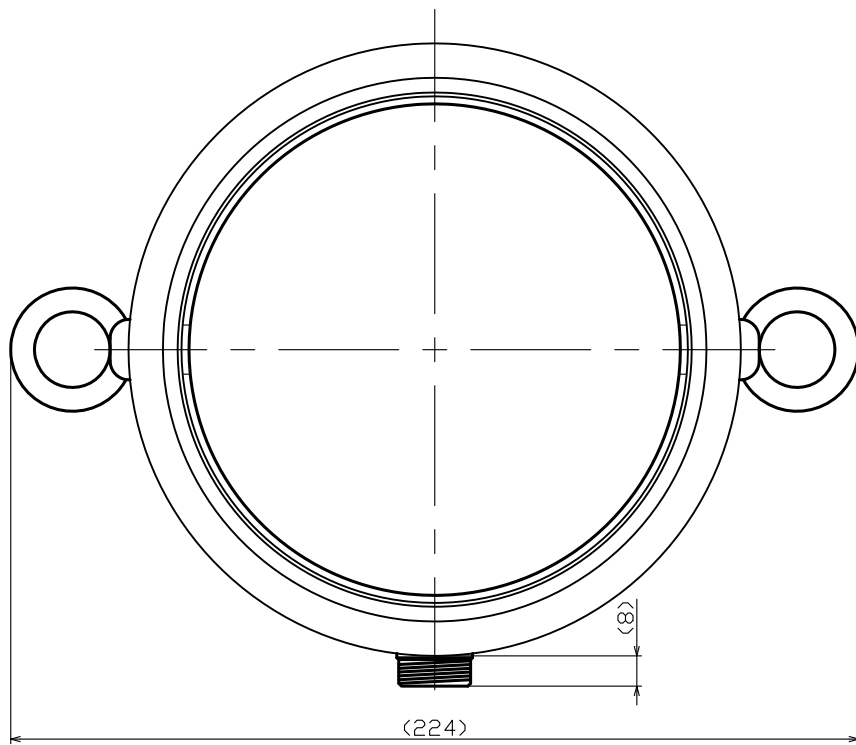
△				
△				
△				
△				
△				

表面処理	許容差	尺度	投影法	名称
材質		1 : 1		RS-711H ロードセル 100t (外觀図)
承認	検討	製図	作成日	図番
			2017. 3.25	ERS711H-GAI-01
株式会社理研計器奈良製作所			RIKEN KEIKI NARA MFG.Co.,Ltd.	

1 2 3 4 5 6 7 8

1 2 3 4 5 6 7 8

A



A

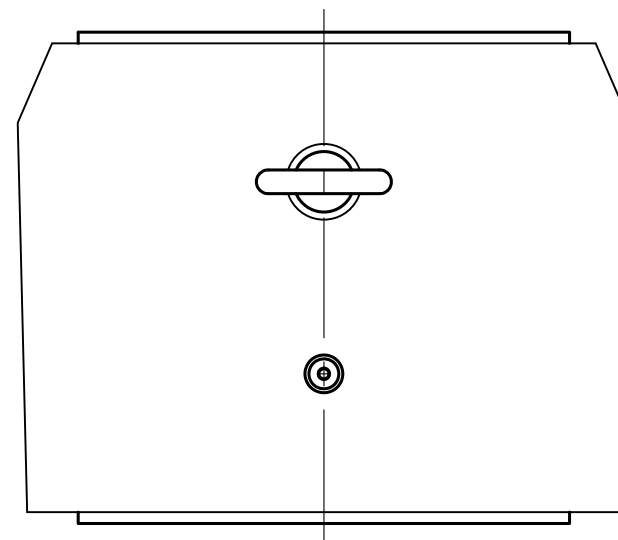
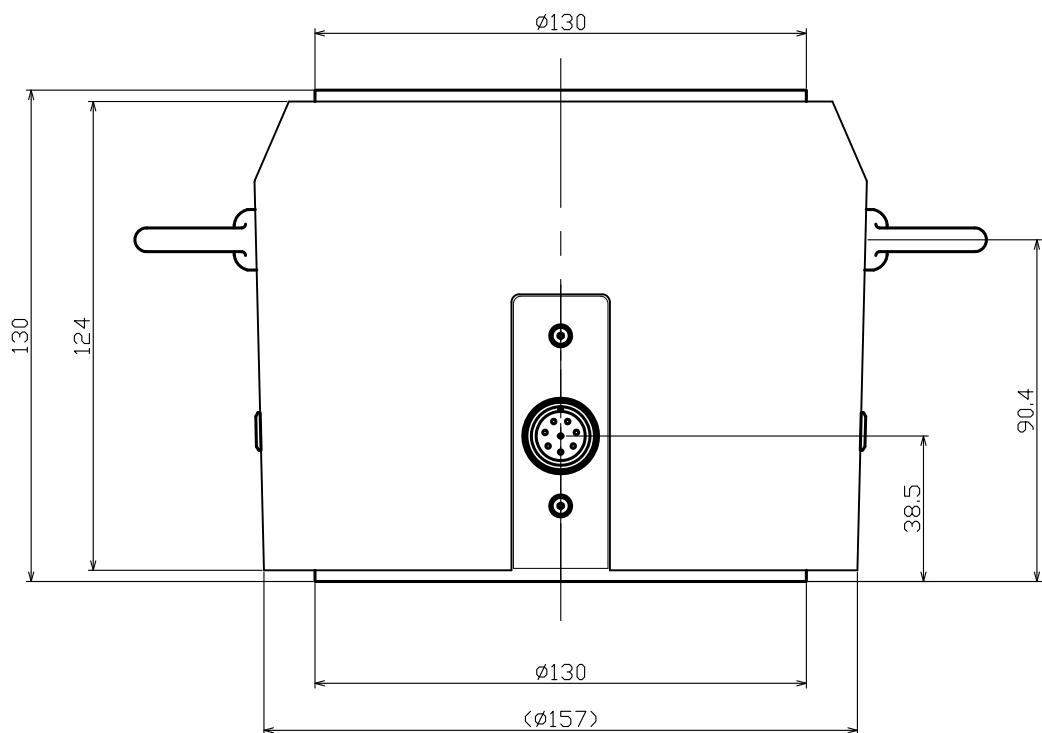
B

C

D

E

寸法	18未満	18以上50未満	50以上120未満	120以上260未満	260以上500未満	500以上1000未満	1000以上
精級	0.1	0.15	0.2	0.3	0.4	0.5	0.7
中級	0.2	0.3	0.4	0.6	0.5	1.0	1.2
粗級	0.4	0.6	0.8	1.2	1.6	2.0	2.5



1 2 3 4 5 6 7 8

F

△				
△				
△				
△				
△	記事	年月日	担当者	承認

表面処理	許容差	尺度 1:2	投影法 	名称
材質				RS-712H ロードセル 250t (外観図)
承認	検討	製図	作成日	図番
			2017. 3.25	ERS712H-GAI-01
株式会社理研計器奈良製作所			RIKEN KEIKI NARA MFG.Co.,Ltd.	

F