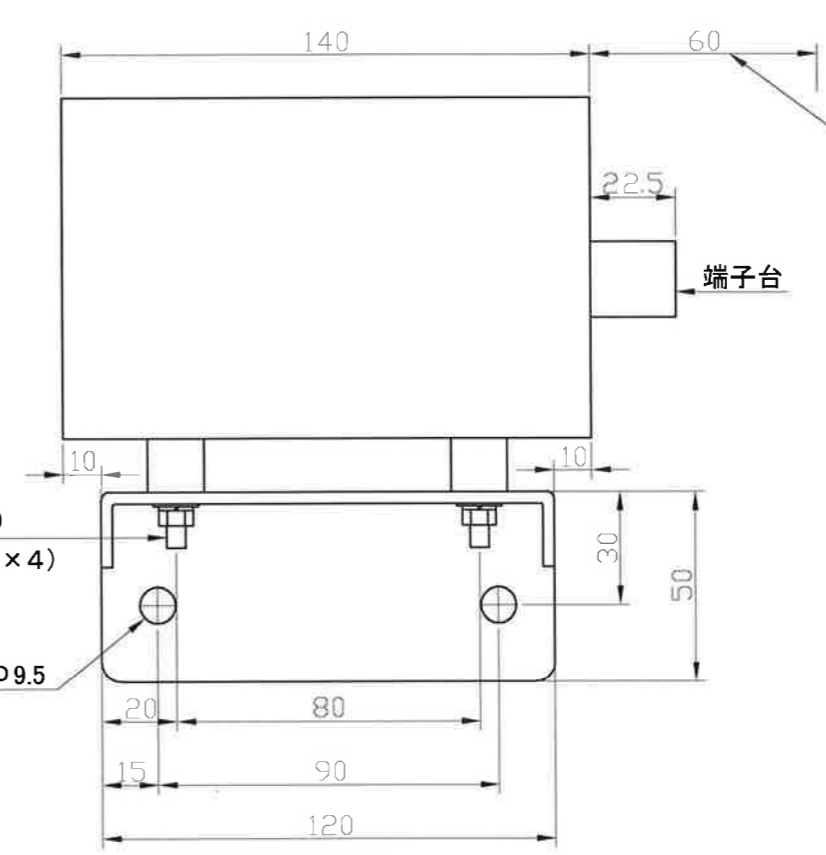
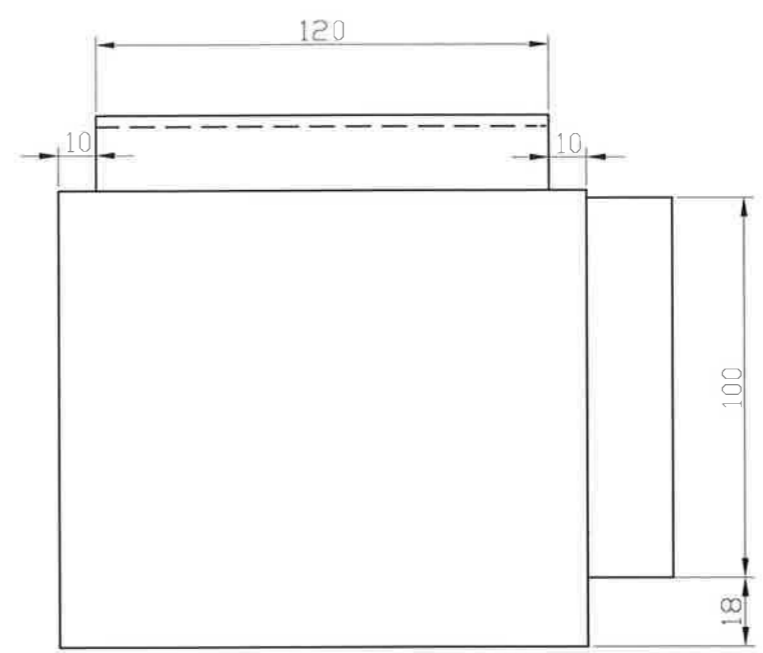
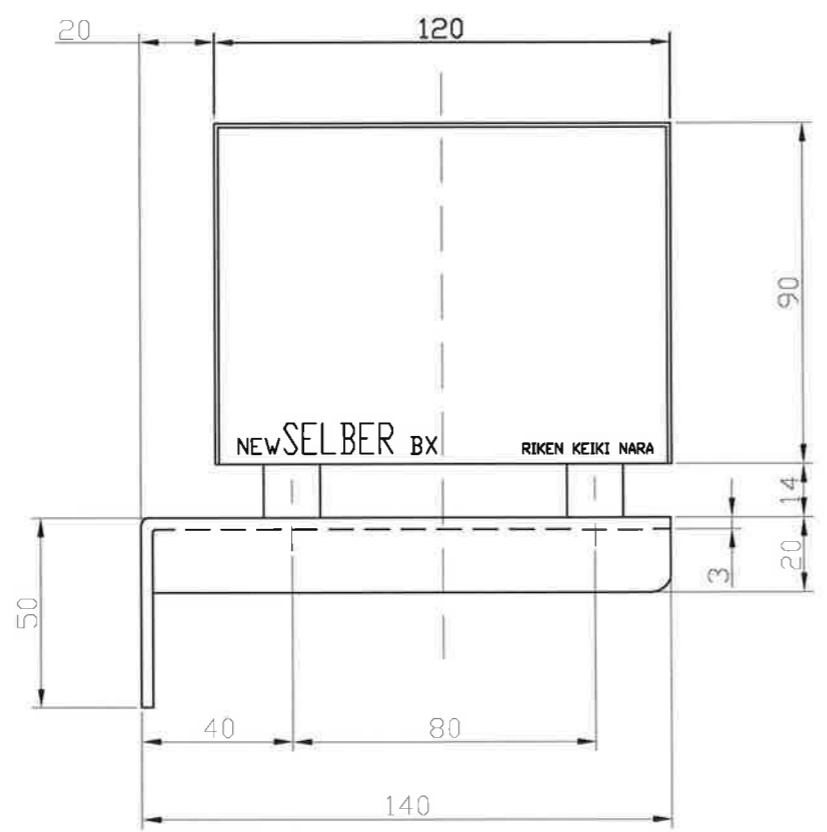


寸法	18未満	18以上50未満	50以上120未満	120以上260未満	260以上500未満	500以上1000未満	1000以上	寸法
精度	0.1	0.15	0.2	0.3	0.4	0.5	0.7	精度
中級	0.2	0.3	0.4	0.6	0.5	1.0	1.2	中級
粗級	0.4	0.6	0.8	1.2	1.6	2.0	2.5	粗級



中継ケーブルを接続したときの最低必要距離です。

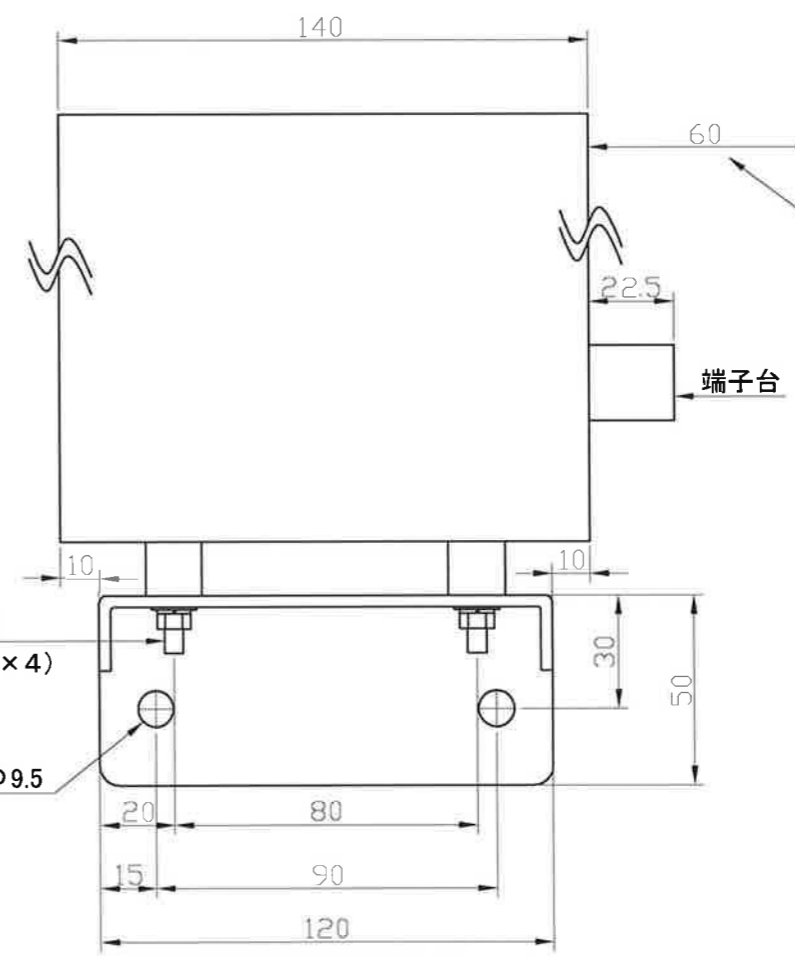
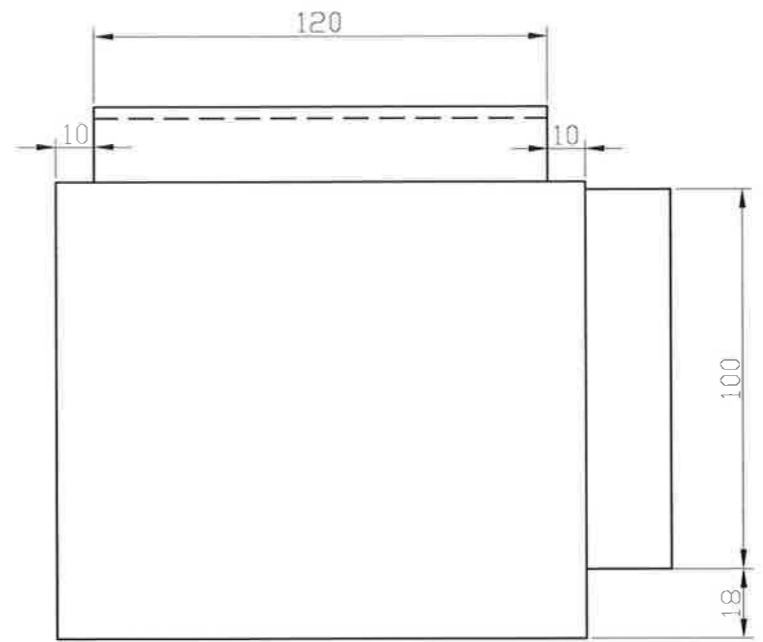
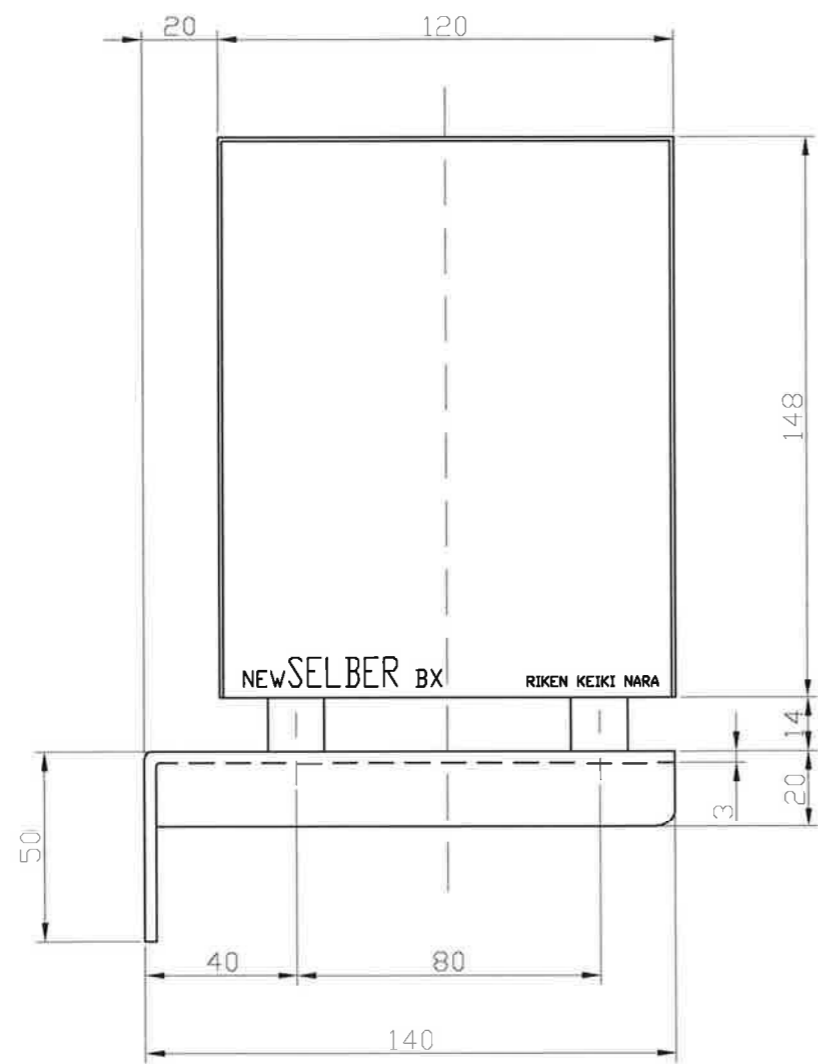
外形寸法図
(参考図)

単位 : mm

この図面は、参考図面です。
仕様・寸法は予告無く変更する場合があります。
正式な外形承認図を必要とされる場合は、
弊社 営業技術課まで 御依頼下さい。

??	RM-2402
	NEW SELBER BX 2ch仕様
	<外觀図>
??	
ERM2402-GAI-01	

寸法	18未満	18以上50未満	50以上120未満	120以上260未満	260以上500未満	500以上1000未満	1000以上	寸法
精度	0.1	0.15	0.2	0.3	0.4	0.5	0.7	精度
中級	0.2	0.3	0.4	0.6	0.5	1.0	1.2	中級
粗級	0.4	0.6	0.8	1.2	1.6	2.0	2.5	粗級



外形寸法図
(参考図)

単位 : mm

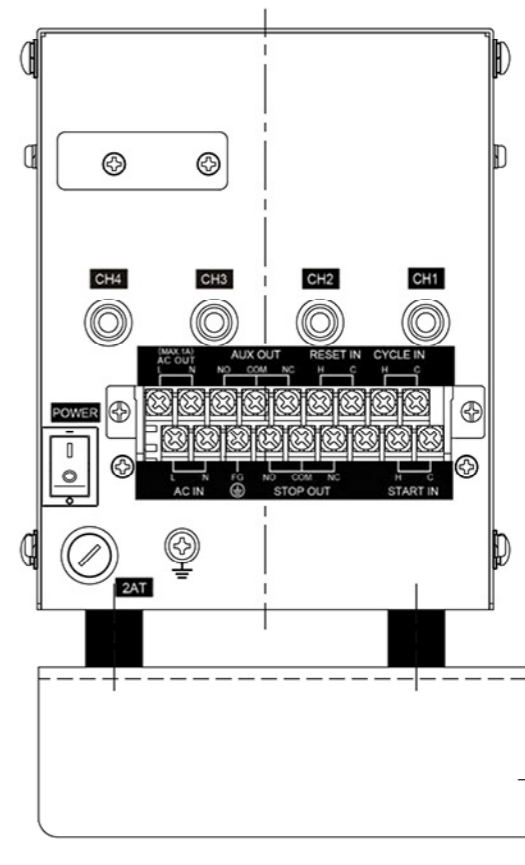
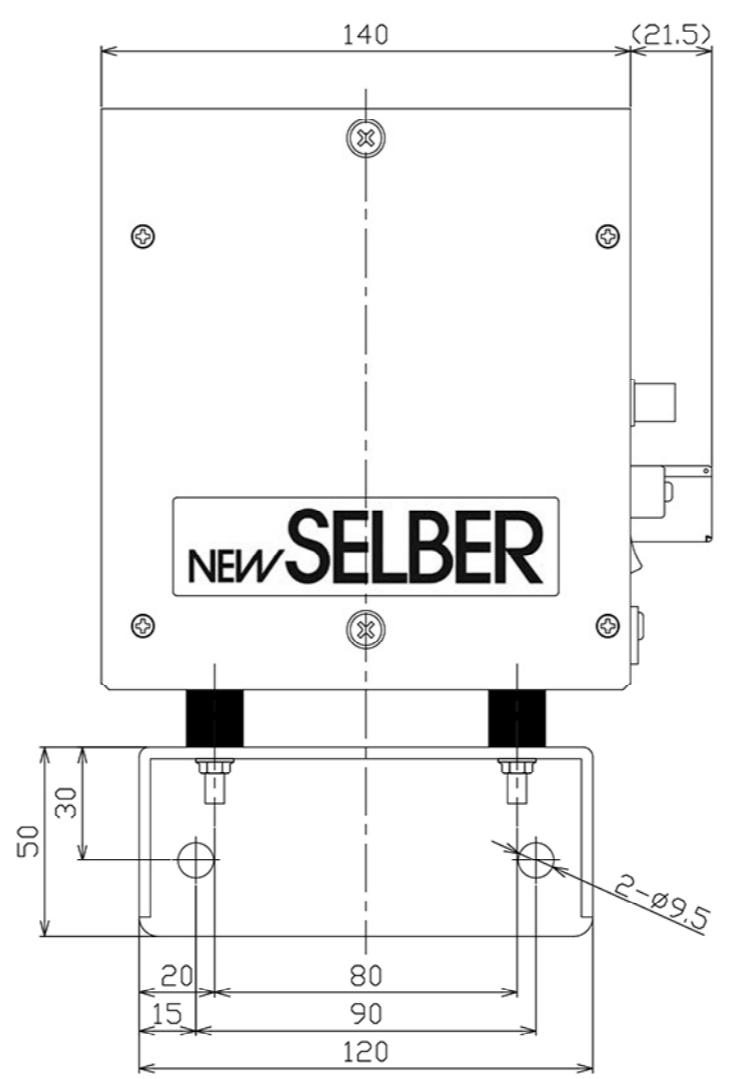
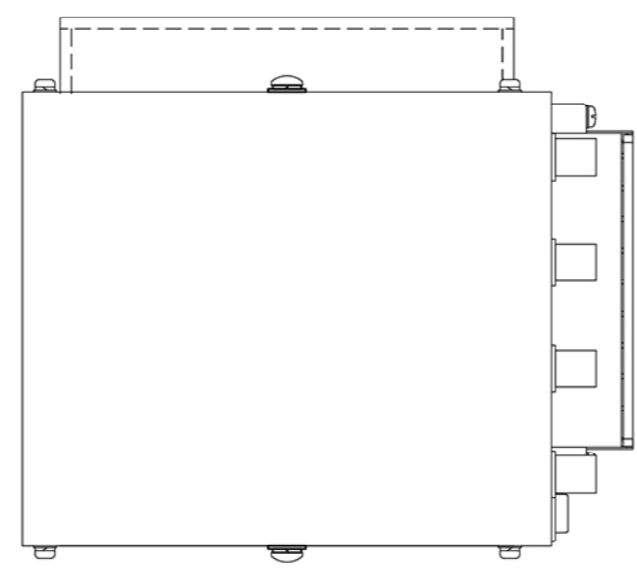
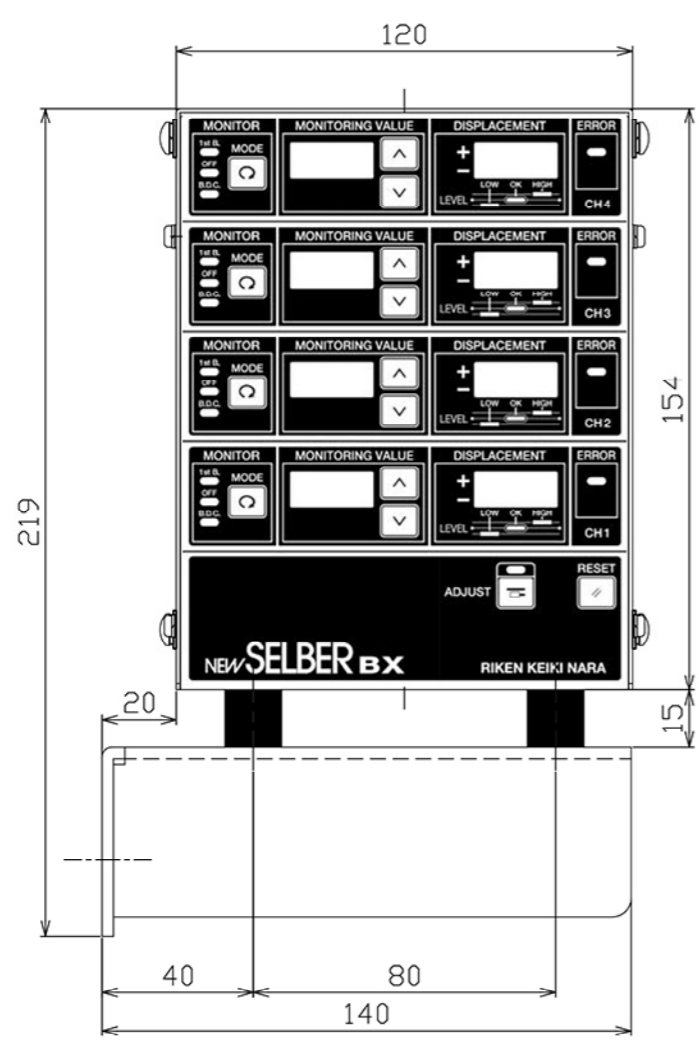
この図面は、参考図面です。
仕様・寸法は予告無く変更する場合があります。
正式な外形承認図を必要とされる場合は、
弊社 営業技術課まで 御依頼下さい。

RM-2404
NEW SELBER BX 4ch仕様
<外觀図>
ERM2404-GAI-01

A

寸法	18未満	18以上50未満	50以上120未満	120以上260未満	260以上500未満	500以上1000未満	1000以上
精級	0.1	0.15	0.2	0.3	0.4	0.5	0.7
中級	0.2	0.3	0.4	0.6	0.5	1.0	1.2
粗級	0.4	0.6	0.8	1.2	1.6	2.0	2.5

F



外形寸法図
(参考図)

単位 : mm

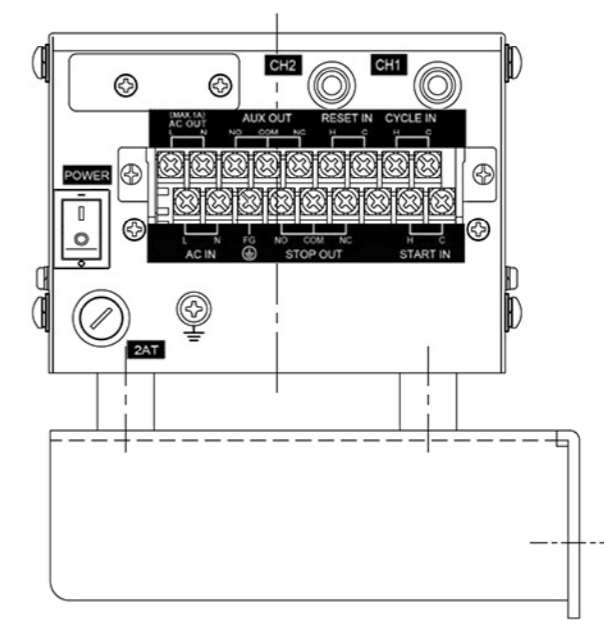
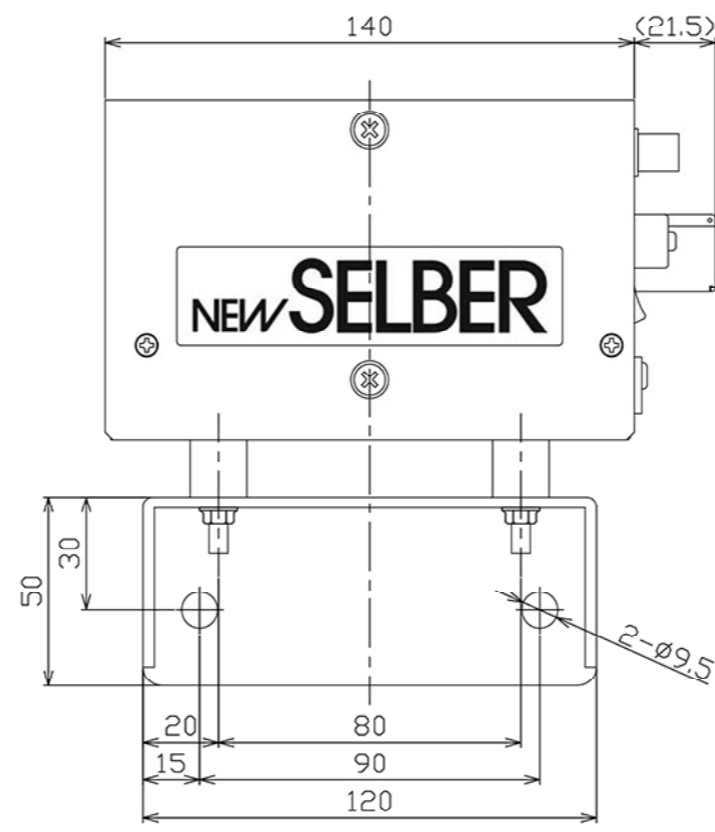
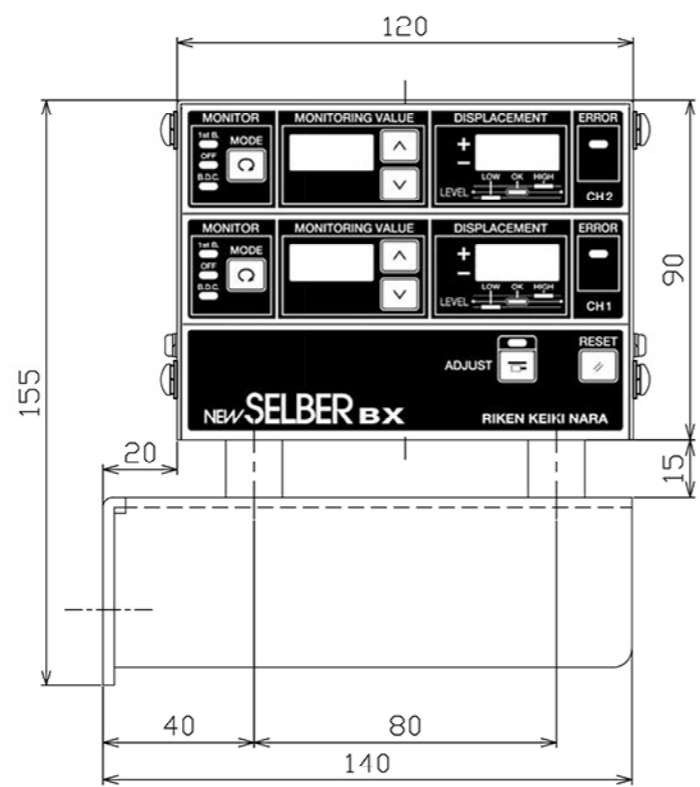
この図面は、参考図面です。
仕様・寸法は予告無く変更する場合があります。
正式な外観承認図を必要とされる場合は、
弊社 営業技術課まで御依頼ください。

名称	RM-2414 外観図(標準仕様)
図番	NEW SELBER BX

A

寸法	18未満	18以上50未満	50以上120未満	120以上260未満	260以上500未満	500以上1000未満	1000以上
精級	0.1	0.15	0.2	0.3	0.4	0.5	0.7
中級	0.2	0.3	0.4	0.6	0.8	1.0	1.2
粗級	0.4	0.6	0.8	1.2	1.6	2.0	2.5

F



外形寸法図
(参考図)

単位 : mm

この図面は、参考図面です。
仕様・寸法は予告無く変更する場合があります。
正式な外観承認図を必要とされる場合は、
弊社 営業技術課まで御依頼ください。

名称	RM-2412 外観図 (標準仕様)
	NEW SELBER BX
図番	