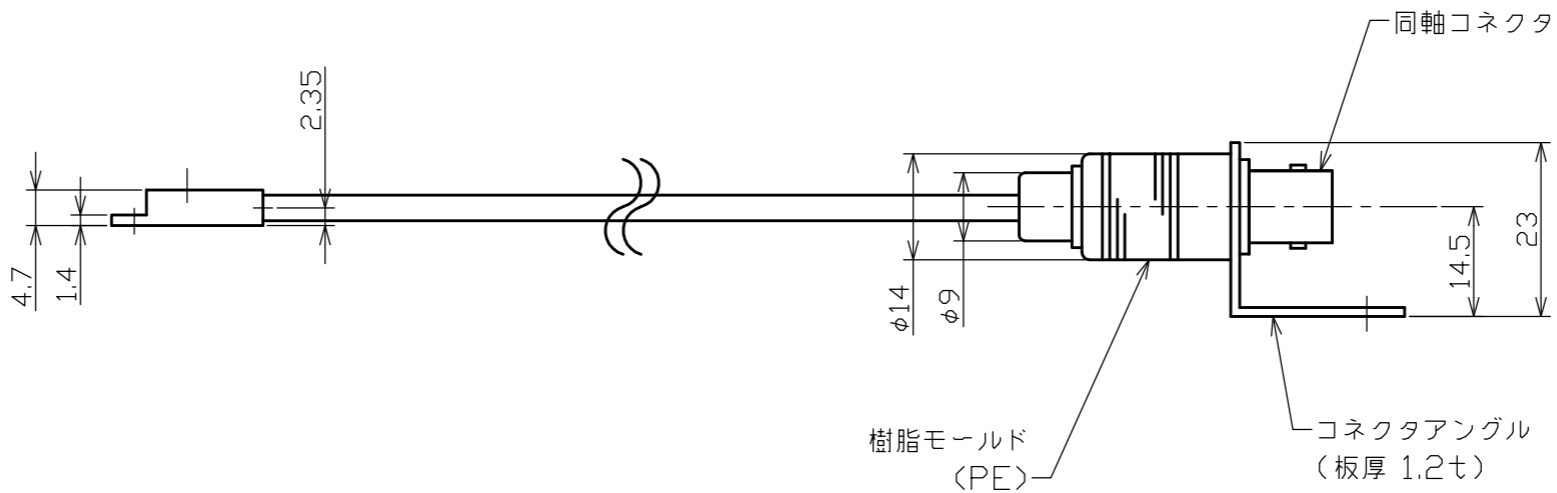
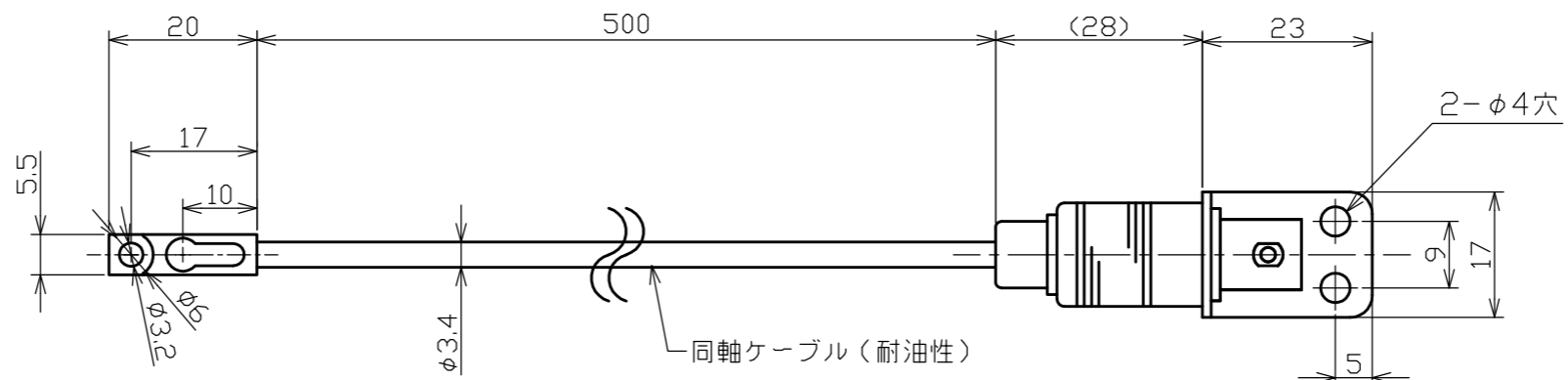


1 2 3 4 5 6 7 8

A

A

寸法	18未満	18以上50未満	50以上120未満	120以上260未満	260以上500未満	500以上1000未満	1000以上	寸法
精級	0.1	0.15	0.2	0.3	0.4	0.5	0.7	精級
中級	0.2	0.3	0.4	0.6	0.5	1.0	1.2	中級
粗級	0.4	0.6	0.8	1.2	1.6	2.0	2.5	粗級



B

C

D

E

F

F

表面処理	許容差	尺度	投影法	名称
材質		1 : 1		RS-223H 外觀図

承認	検討	製図	作成日	図番
			2019.8.30	ERS223H-GAi-02

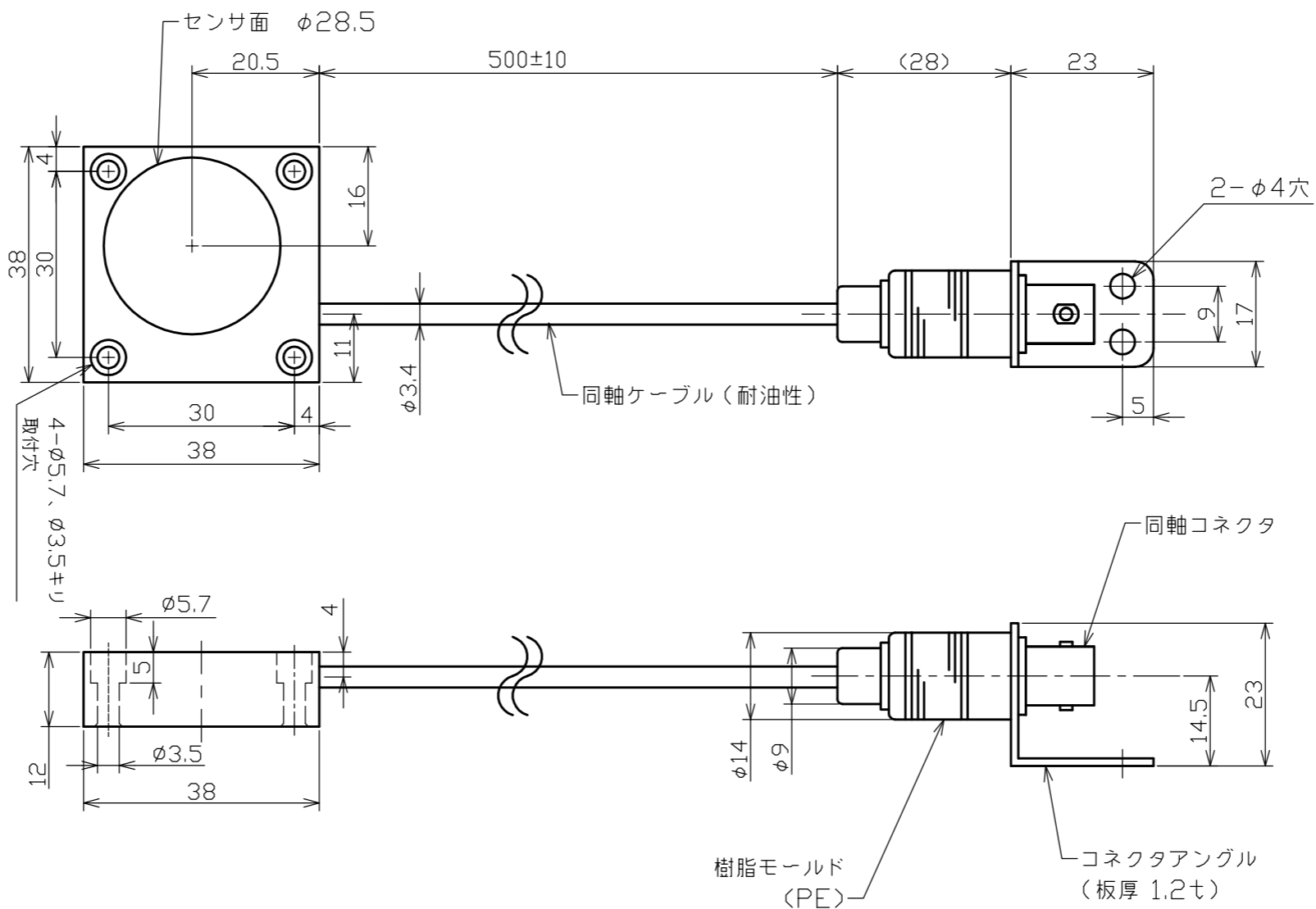
△					
△					
△					
△	同軸コネクタ型式削除				2020,3,4
△	記事	承認	検討	担当者	年月日

1 2 3 4 5 6 7 8

1 2 3 4 5 6 7 8

A

A



B

C

D

E

寸法	18未満	18以上50未満	50以上120未満	120以上260未満	260以上500未満	500以上1000未満	1000以上	寸法
精級	0.1	0.15	0.2	0.3	0.4	0.5	0.7	精級
中級	0.2	0.3	0.4	0.6	0.5	1.0	1.2	中級
粗級	0.4	0.6	0.8	1.2	1.6	2.0	2.5	粗級

F

F

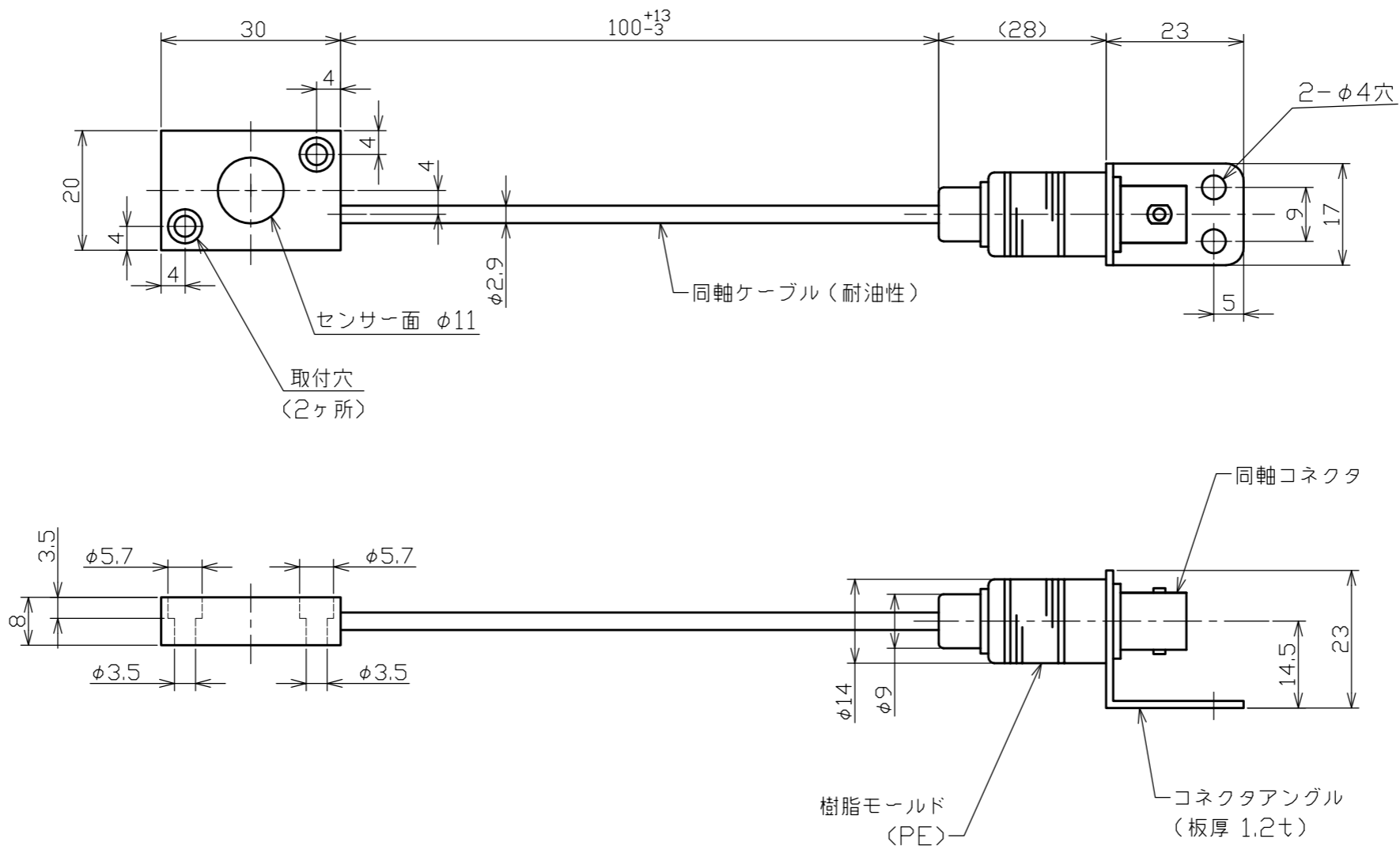
<table border="1"> <tr> <td>表面処理</td> <td>許容差</td> <td>尺度</td> <td>投影法</td> <td>名称</td> </tr> <tr> <td>材質</td> <td></td> <td>1:1</td> <td></td> <td>RS-233H 外観図</td> </tr> </table>	表面処理	許容差	尺度	投影法	名称	材質		1:1		RS-233H 外観図	承認	検討	製図	作成日	図番																				
	表面処理	許容差	尺度	投影法	名称																														
材質		1:1		RS-233H 外観図																															
				2019.8.30	ERS233H-GAi-02																														
<table border="1"> <tr> <td>△</td> <td></td> <td></td> <td></td> <td></td> <td></td> </tr> <tr> <td>△</td> <td></td> <td></td> <td></td> <td></td> <td></td> </tr> <tr> <td>△</td> <td></td> <td></td> <td></td> <td></td> <td></td> </tr> <tr> <td>△</td> <td>同軸コネクタ型式削除</td> <td></td> <td></td> <td>2020,3,4</td> <td></td> </tr> <tr> <td>△</td> <td>記事</td> <td>承認</td> <td>検討</td> <td>担当者</td> <td>年月日</td> </tr> </table>		△						△						△						△	同軸コネクタ型式削除			2020,3,4		△	記事	承認	検討	担当者	年月日	株式会社理研計器奈良製作所		RIKEN KEIKI NARA MFG.Co.,Ltd.	
△																																			
△																																			
△																																			
△	同軸コネクタ型式削除			2020,3,4																															
△	記事	承認	検討	担当者	年月日																														

1 2 3 4 5 6 7 8

1 2 3 4 5 6 7 8

A

A



B

C

D

E

寸法	1000以上	500以上1000未満	260以上500未満	120以上260未満	50以上120未満	18以上50未満	18未満
精級	0.7	0.5	0.4	0.3	0.2	0.15	0.1
中級	1.2	1.0	0.5	0.6	0.4	0.3	0.2
粗級	2.5	2.0	1.6	1.2	0.8	0.6	0.4

F

F

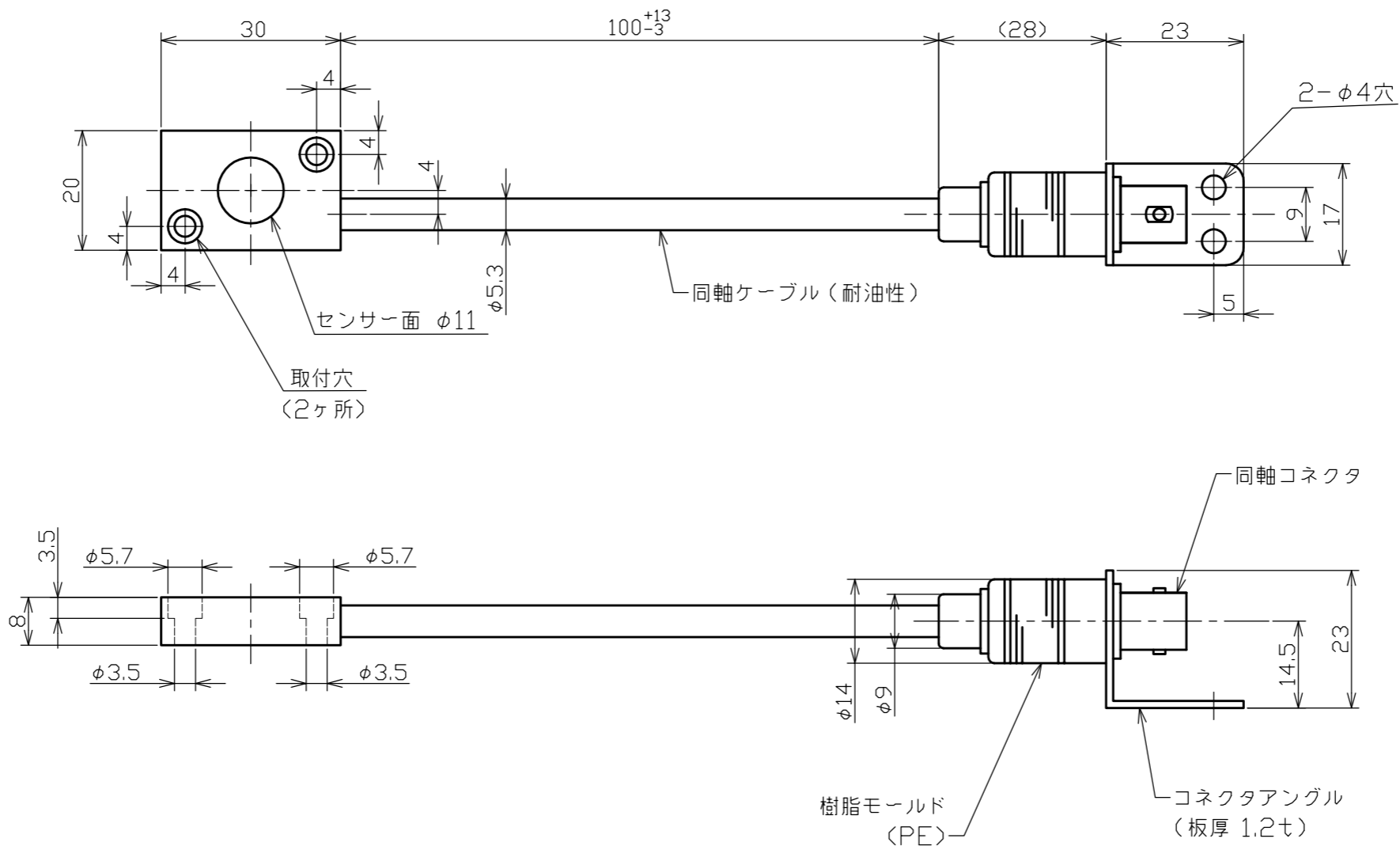
承認	表面処理	許容差	尺度 1 : 1	投影法 	名称
	材質				RS-833H (ケーブル φ2.9タイプ)
承認	検討	製図	作成日	図番	図番
					ERS833H-GAi-03
承認	検討	担当者	年月日	株式会社理研計器奈良製作所	
記事				RIKEN KEIKI NARA MFG. Co., Ltd.	

1 2 3 4 5 6 7 8

1 2 3 4 5 6 7 8

A

A



B

C

D

E

寸法	1000以上	500以上1000未満	260以上500未満	120以上260未満	50以上120未満	18以上50未満	18未満
精級	0.7	0.5	0.4	0.3	0.2	0.15	0.1
中級	1.2	1.0	0.5	0.6	0.4	0.3	0.2
粗級	2.5	2.0	1.6	1.2	0.8	0.6	0.4

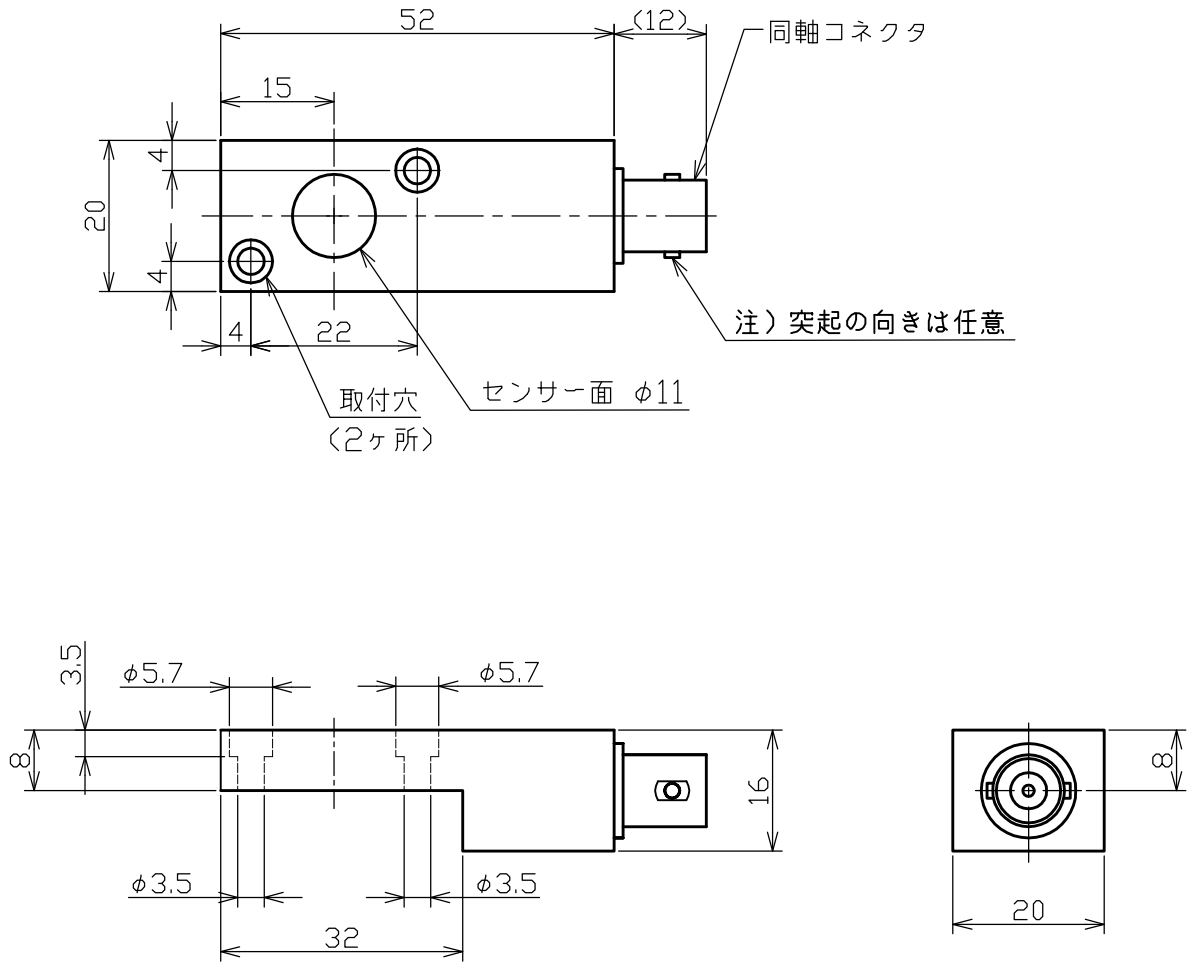
F

F

承認	表面処理	許容差	尺度 1 : 1	投影法	名称 RS-833H-Z (ケーブル φ5.3タイプ)
	材質			作成日	
検討	製図	製図	作成日	2004.6.15	図番
△	同軸コネクタ型式削除			2020,3,4	ERS833H-GAi-04
△	記事	承認	検討	担当者	年月日

1 2 3 4 5 6 7 8

寸法許容差
 18未満
 18以上50未満
 50以上120未満
 120以上260未満
 260以上500未満
 500以上1000未満
 1000以上
 精級0.1
 中級0.2
 粗級0.4



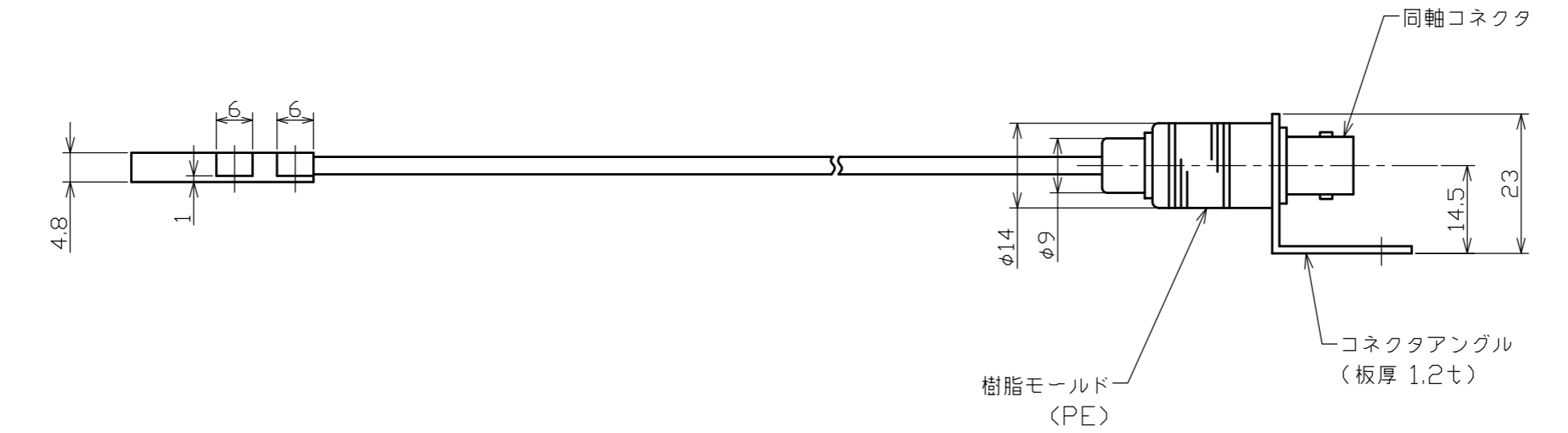
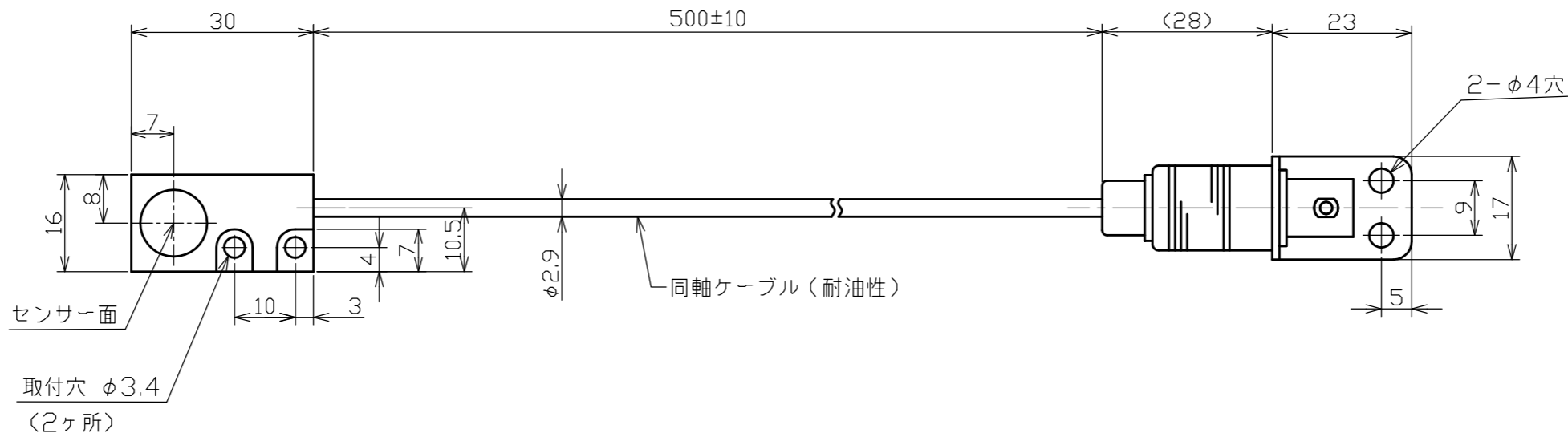
△	同軸コネクタ型式削除				2020,3,3
△	同軸コネクタ「相当品」追記				2019,8,30
△	記 事	承認	検討	担当者	年月日

表面処理		許容差	尺度 1 : 1	投影法 	名称 RS-841H	外觀図
材質					図番 ERS841H-GAi-01	
承認	検討	製図	作成日 2004. 6.15	図番		

1 2 3 4 5 6 7 8

A

寸法	18未満	18以上50未満	50以上120未満	120以上260未満	260以上500未満	500以上1000未満	1000以上
精級	0.1	0.15	0.2	0.3	0.4	0.5	0.7
中級	0.2	0.3	0.4	0.6	0.8	1.0	1.2
粗級	0.4	0.6	0.8	1.2	1.6	2.0	2.5



A

B

C

D

E

F

表面処理	許容差	尺度	投影法	名称
材質		1 : 1		RS-843H 外観図
承認	検討	製図	作成日	図番
			2004.6.14	ERS843H-GAi-04

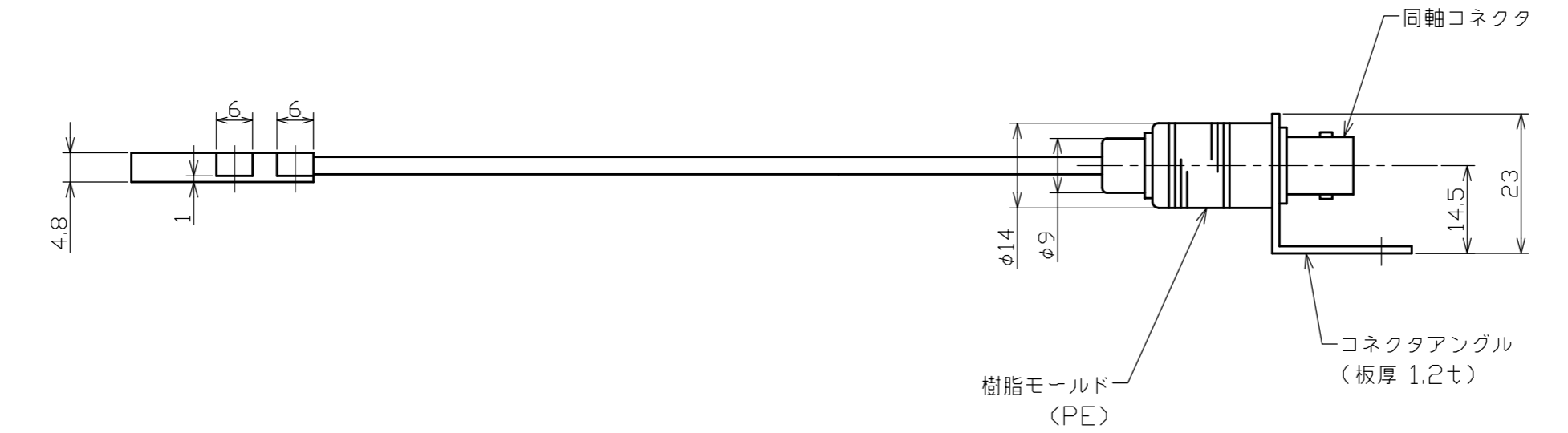
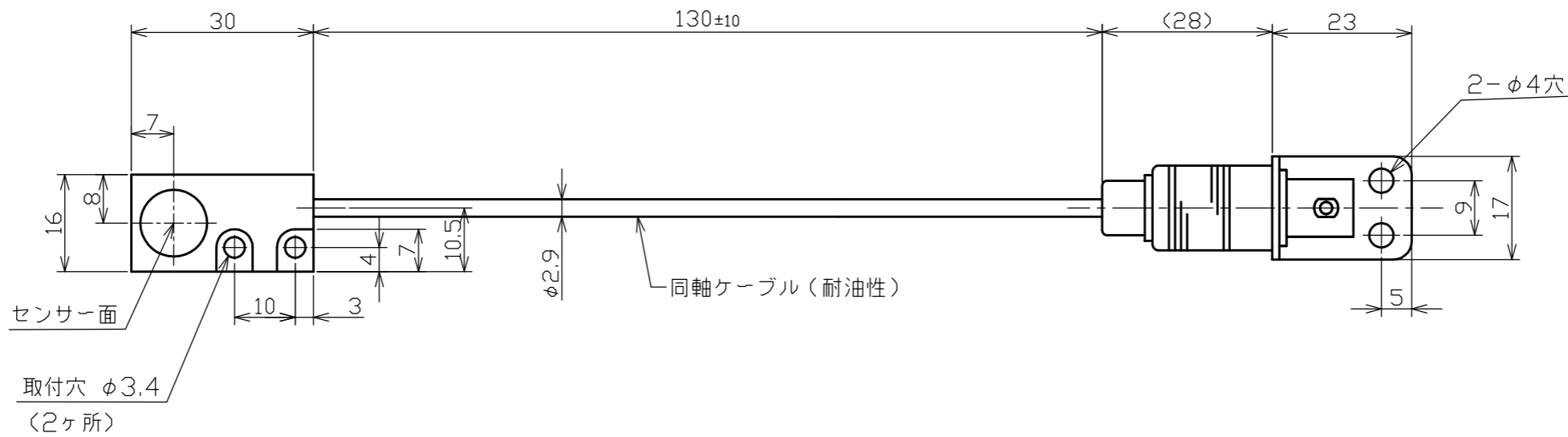
△					
△					
△	同軸コネクタ型式削除				2020,3,3
△	センサー面 形状変更				2019,8,29
△	記事	承認	検討	担当者	年月日

1 2 3 4 5 6 7 8

1 2 3 4 5 6 7 8

A

寸法	18未満	18以上50未満	50以上120未満	120以上260未満	260以上500未満	500以上1000未満	1000以上
精級	0.1	0.15	0.2	0.3	0.4	0.5	0.7
中級	0.2	0.3	0.4	0.6	0.8	1.0	1.2
粗級	0.4	0.6	0.8	1.2	1.6	2.0	2.5



F

表面処理	許容差	尺度	投影法	名称
材質		1 : 1		RS-846H 外観図 (RS-843H L130)
承認	検討	製図	作成日	図番
			2004.6.15	ERS846H-GAi-01

△					
△					
△	同軸コネクタ型式削除				2020,3,3
△	センサー面 形状変更				2019,8,30
△	記事	承認	検討	担当者	年月日

1 2 3 4 5 6 7 8

A

B

C

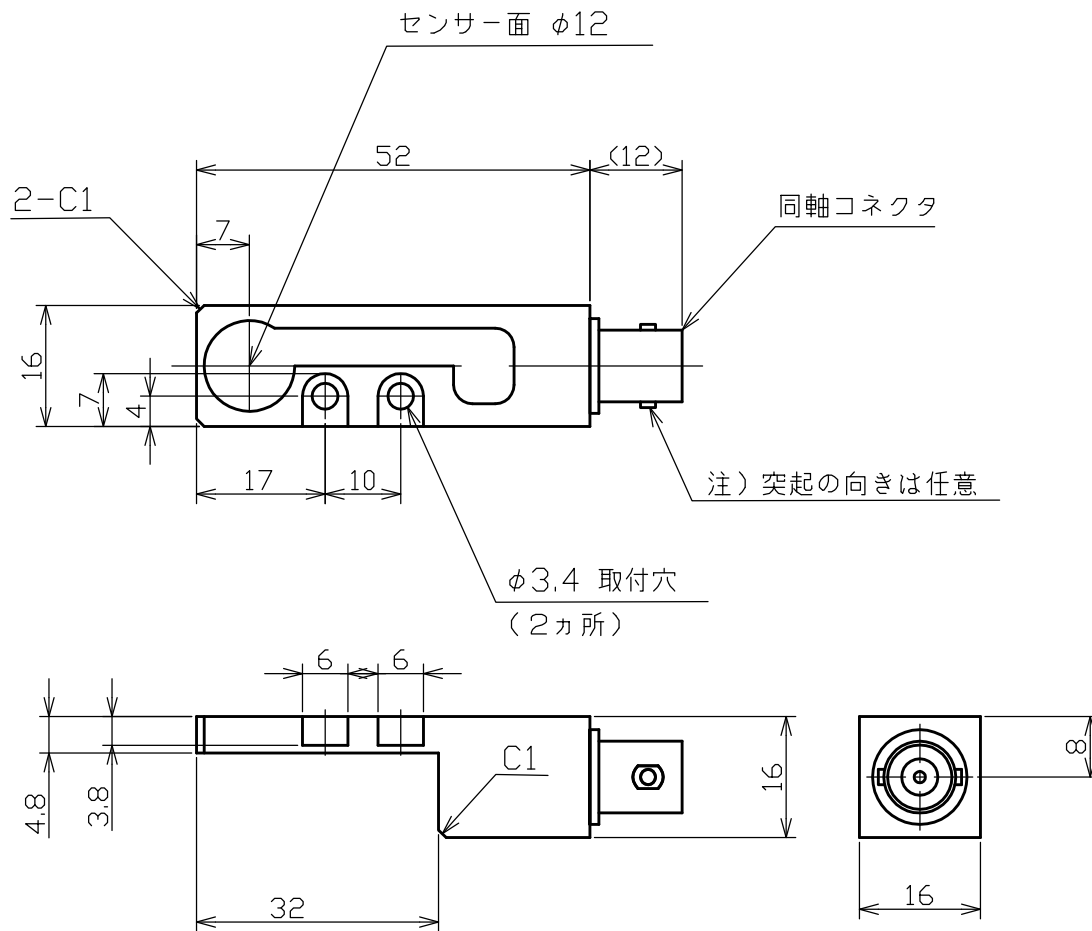
D

E

F

寸法許容差 18未満 18以上50未満 50以上120未満 120以上260未満 260以上500未満 500以上1000未満 1000以上

精細0.1 中級0.2 粗級0.4 0.15 0.3 0.6 0.2 0.4 0.8 0.3 0.6 1.2 0.4 0.5 1.6 0.5 1.0 2.0 0.7 1.2 2.5



△	同軸コネクタ型式削除				2020,3,3
△	同軸コネクタ「相当品」追記				2019,9,4
△	記 事	承認	検討	担当者	年月日

表面処理		許容差	尺度 1 : 1	投影法 	名称 RS-847H 外観図	
材質						
承認	検討	製図	作成日 2004. 6.15	図番 ERS847H-GAi-01		



株式会社理研計器奈良製作所

RIKEN KEIKI NARA MFG. Co., Ltd.

1

2

3

4

5

6

A

B

C

D

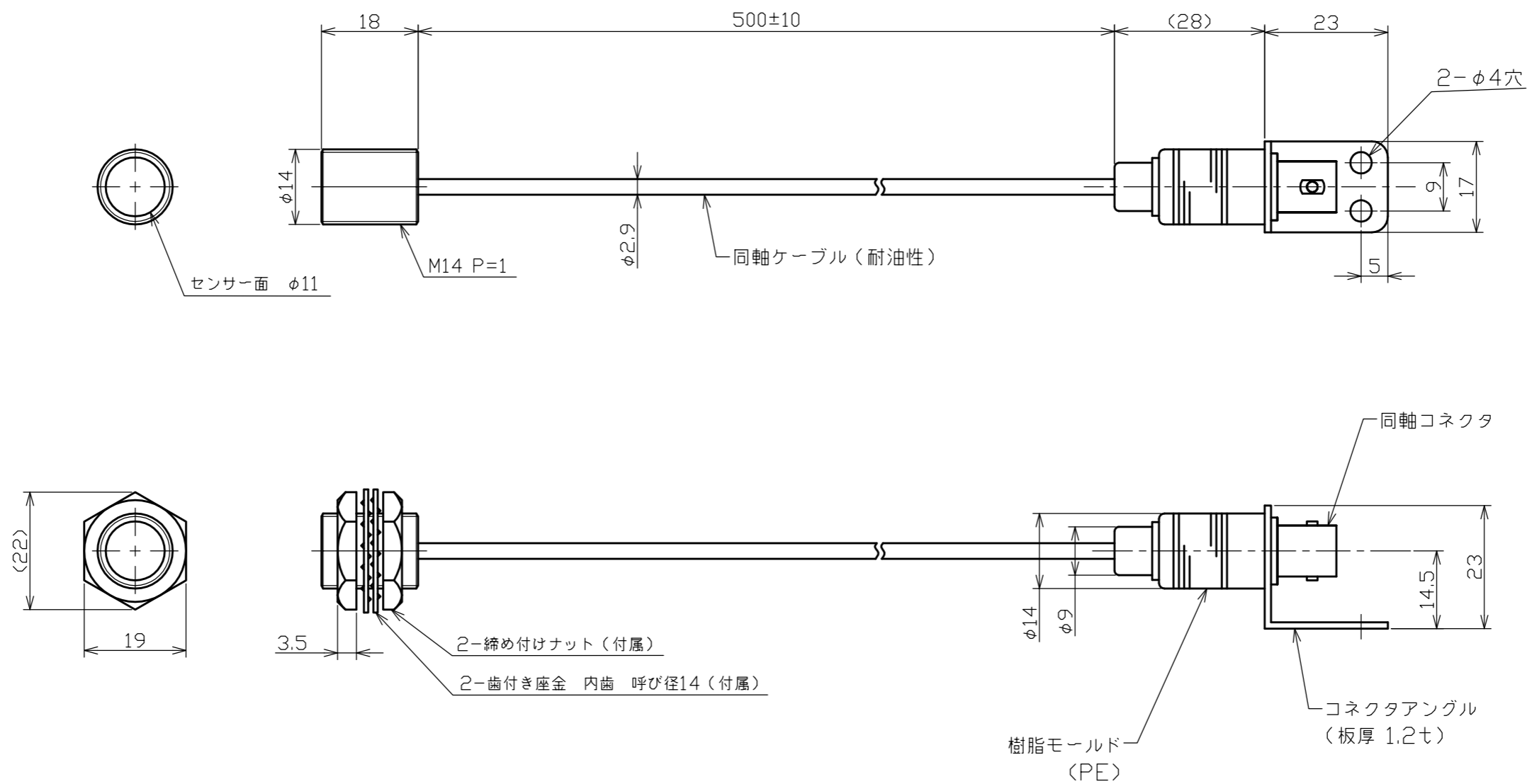
E

F

1 2 3 4 5 6 7 8

A

寸法	18未満	18以上50未満	50以上120未満	120以上260未満	260以上500未満	500以上1000未満	1000以上	寸法
精級	0.1	0.15	0.2	0.3	0.4	0.5	0.7	精級
中級	0.2	0.3	0.4	0.6	0.8	1.0	1.2	中級
粗級	0.4	0.6	0.8	1.2	1.6	2.0	2.5	粗級



A

B

C

D

E

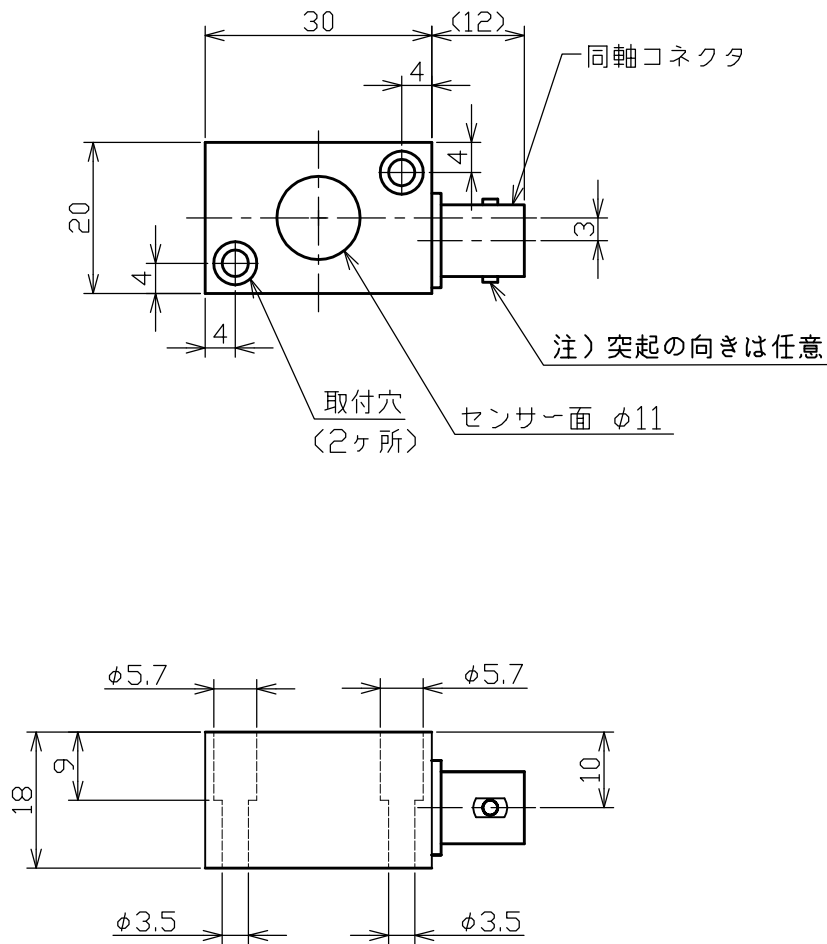
F

表面処理	許容差	尺度	投影法	名称
材質		1 : 1		RS-853H 外観図
承認	検討	製図	作成日	図番
			2004.6.15	ERS853H-GAi-02
株式会社理研計器奈良製作所			RIKEN KEIKI NARA MFG. Co., Ltd.	

△					
△					
△					
△	同軸コネクタ型式削除				2020,3,4
△	記事	承認	検討	担当者	年月日

1 2 3 4 5 6 7 8

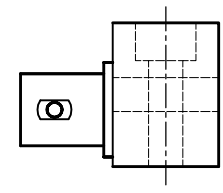
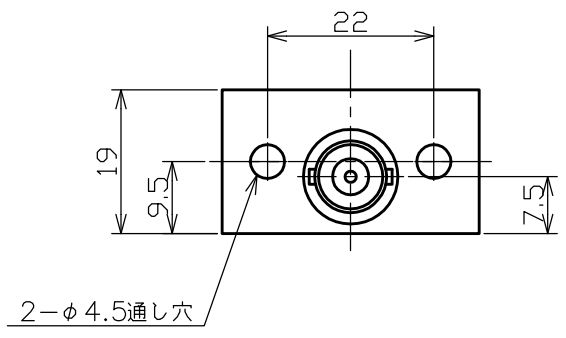
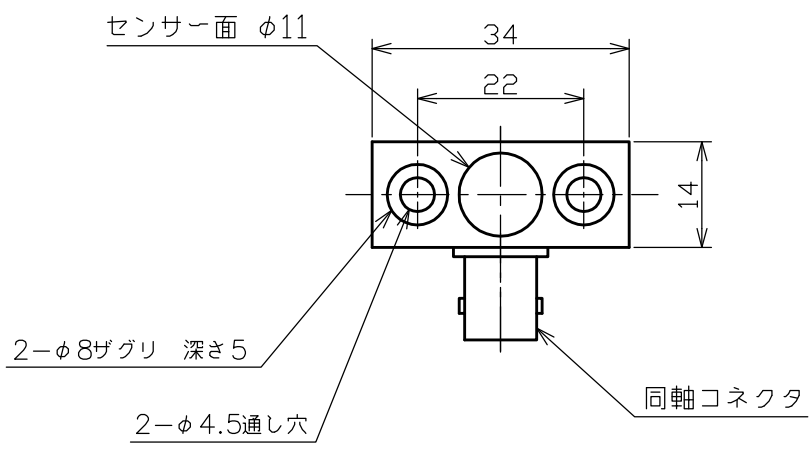
寸法 許容差	18未満	18以上50未満	50以上120未満	120以上260未満	260以上500未満	500以上1000未満	1000以上
	精級0.1 中級0.2	粗級0.4	0.15 0.3	0.6	0.2 0.4	0.8	1.2 2.0



△	同軸コネクタ型式削除				2020,3,3
△	同軸コネクタ「相当品」追記				2019,8,29
△	記 事	承認	検討	担当者	年月日

表面処理		許容差	尺度 1 : 1	投影法 	名称 RS-863H 外觀図	
材質					図番 ERS863H-GAi-03	
承認	検討	製図	作成日 2004. 6.15	図番		

寸法 許容差	18未満	18以上50未満	50以上120未満	120以上260未満	260以上500未満	500以上1000未満	1000以上
	精級0.1 中級0.2	0.15 0.3	0.2 0.4	0.3 0.6	0.4 0.6	0.5 1.0	0.7 1.2
	粗級0.4	0.15 0.3	0.2 0.4	0.3 0.6	0.4 0.6	0.5 1.0	0.7 1.2



△	同軸コネクタ型式削除				2020,3,3
△	同軸コネクタ「相当品」追記				2019,8,30
△	記 事	承認	検討	担当者	年月日

表面処理		許容差	尺度 1 : 1	投影法	名称 RS-895H	外観図
材質						
承認	検討	製図	作成日	図番		
			2004. 6.15	ERS895H-GAi-01		

A

B

C

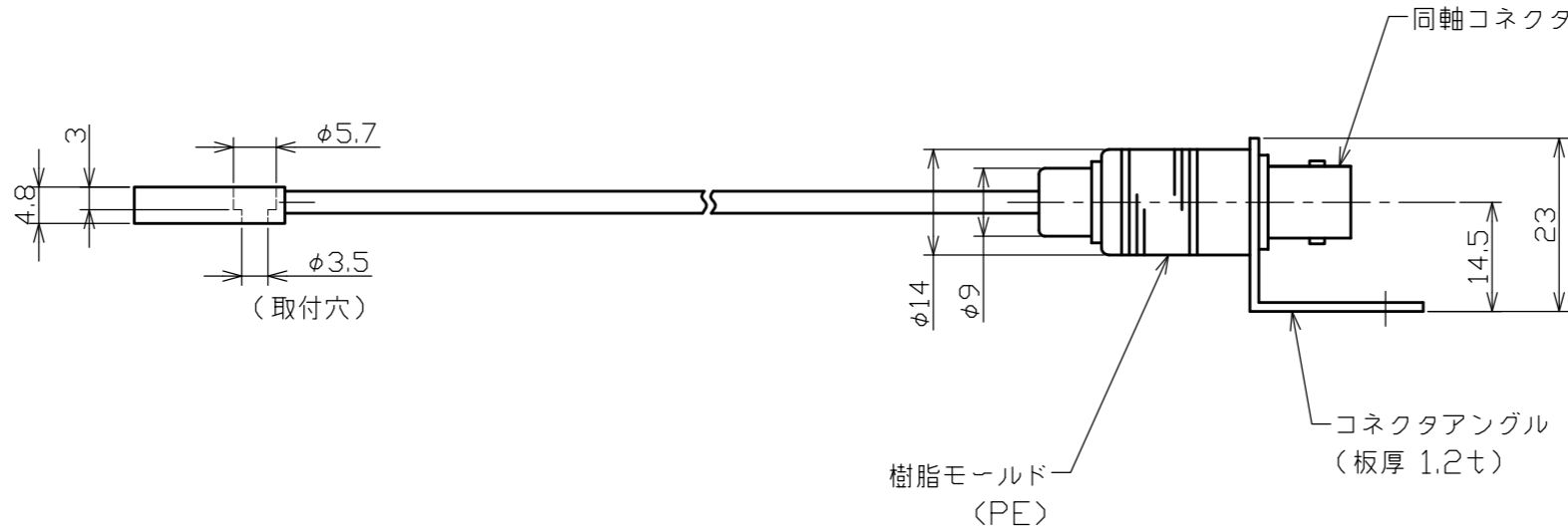
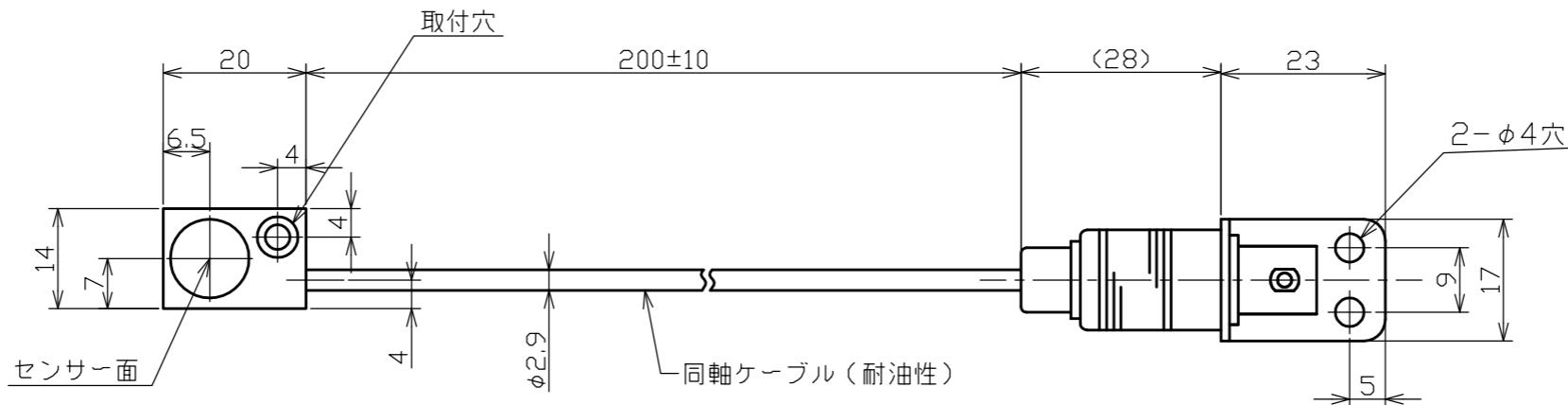
D

E

F

1 2 3 4 5 6 7 8

A



寸法	1000以上	500以上	260以上	120以上	50以上	18以上	18未満	寸法
精級	0.7	0.5	0.4	0.3	0.2	0.15	0.1	精級
中級	1.2	1.0	0.5	0.6	0.4	0.3	0.2	中級
粗級	2.5	2.0	1.6	1.2	0.8	0.6	0.4	粗級

F

承認	表面処理	許容差	尺度 1 : 1	投影法 	名称
	材質				RS-903H 外観図
承認	検討	製図	作成日	図番	
				ERS903H-GAi-01	
承認	検討	担当者	年月日	株式会社理研計器奈良製作所 RIKEN KEIKI NARA MFG.Co.,Ltd.	

△					
△					
△	同軸コネクタ型式削除				2020.3.4
△	センサー部形状変更 図面書替				2014.4.8
△	記事	承認	検討	担当者	年月日

1 2 3 4 5 6 7 8

A

B

C

D

E

F