

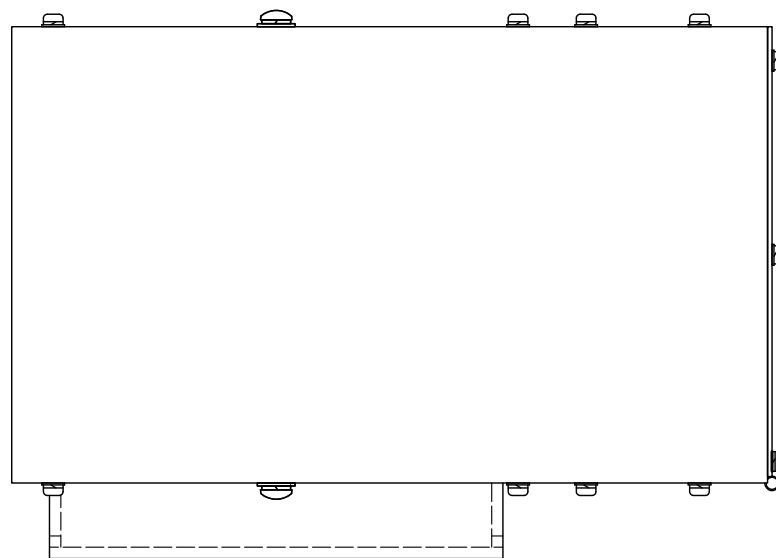
1 2 3 4 5 6 7 8

A

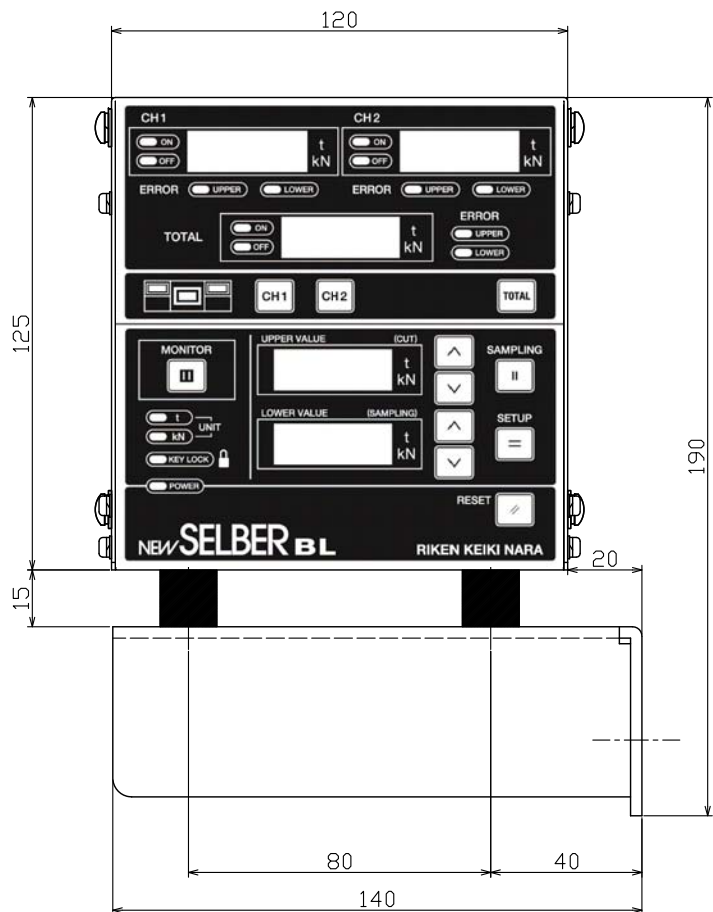
A

寸法	1000以上	500以上	260以上	120以上	50以上	18以上	18未満	寸法
精級	0.7	0.5	0.4	0.3	0.2	0.15	0.1	精級
中級	1.2	1.0	0.6	0.4	0.3	0.2	0.2	中級
粗級	2.5	2.0	1.6	1.2	0.8	0.6	0.4	粗級

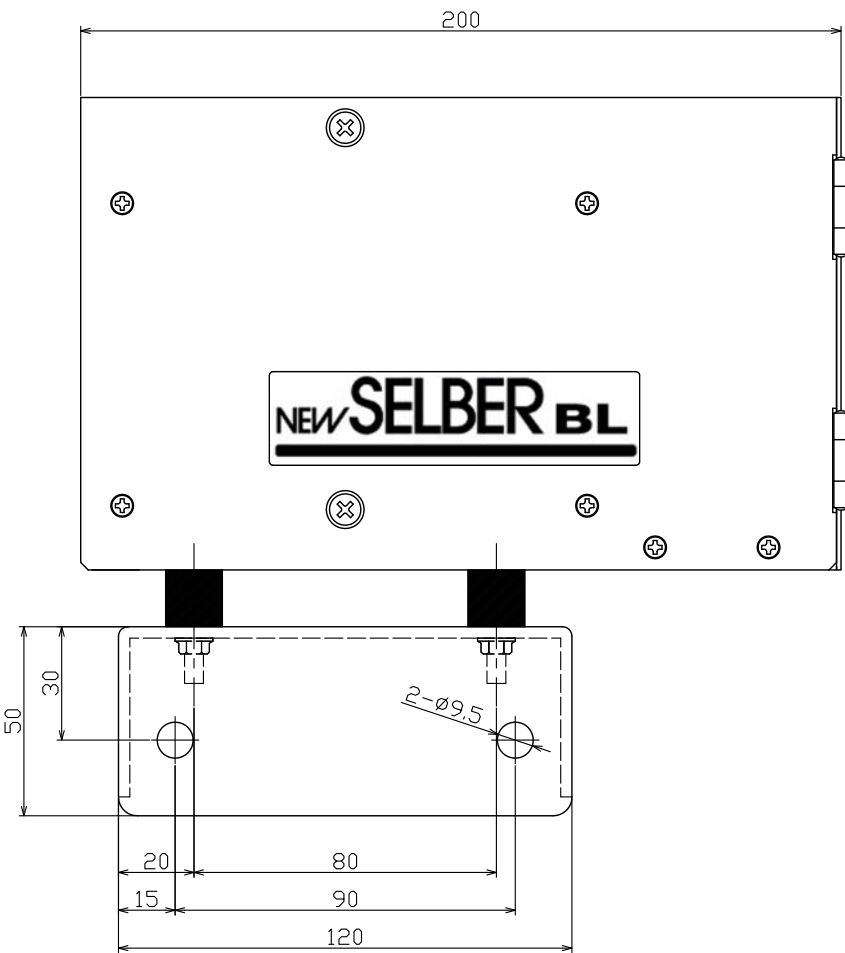
B



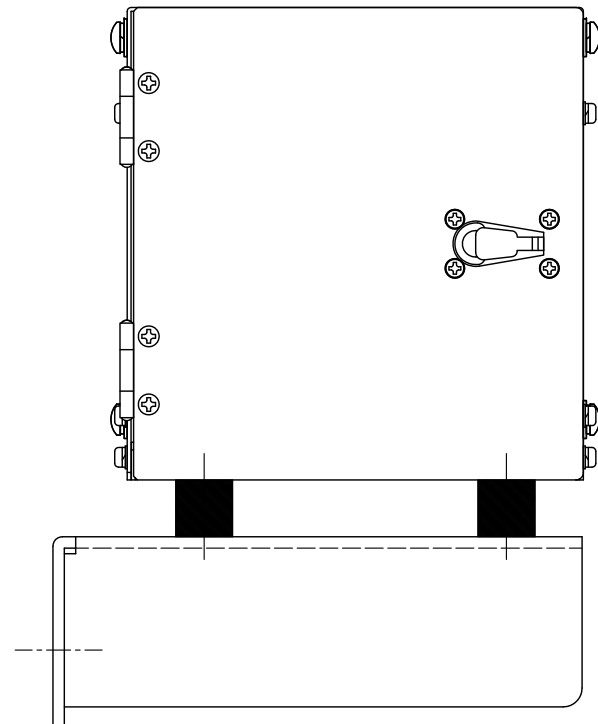
C



D



E



F

△						
△						
△						
△						
△	記事	承認	検討	担当者	年月日	

表面処理	許容差	尺度 1:2	投影法 	名称
材質				RM-2112 外観図
承認	検討	製図	作成日 2020.3.10	図番 ERM2112-GAI-01
株式会社理研計器奈良製作所			RIKEN KEIKI NARA MFG.Co.,Ltd.	

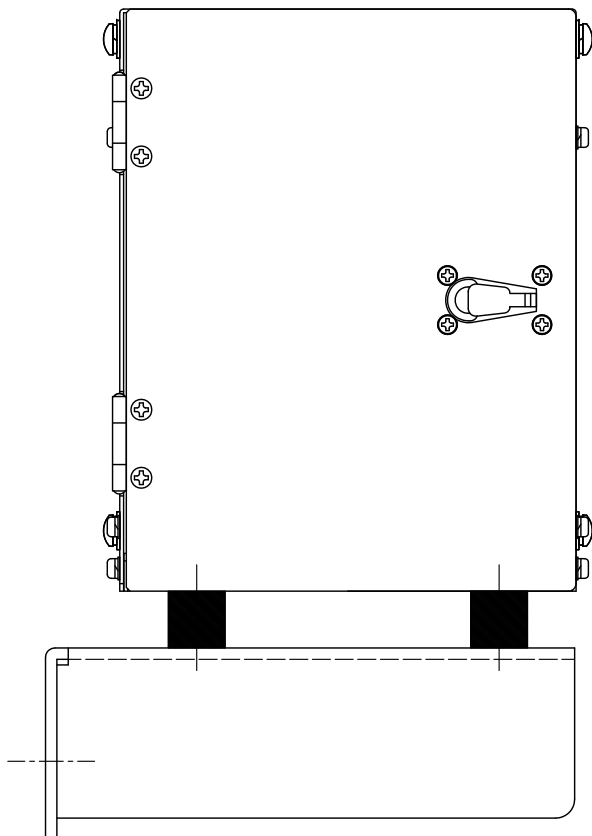
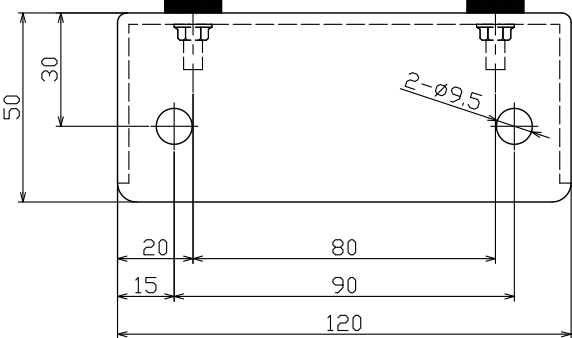
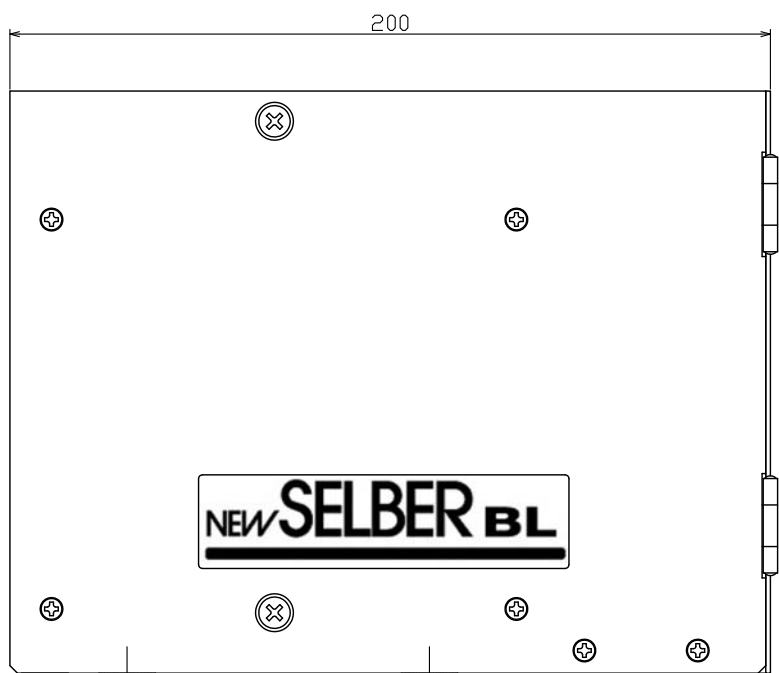
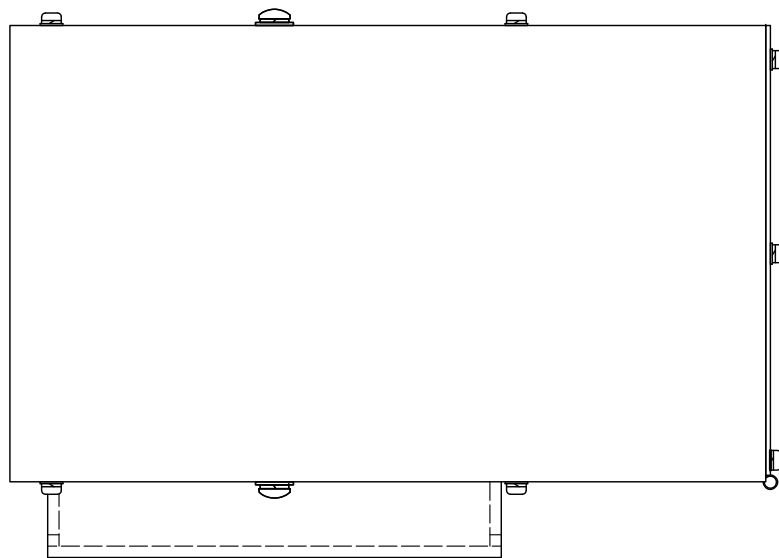
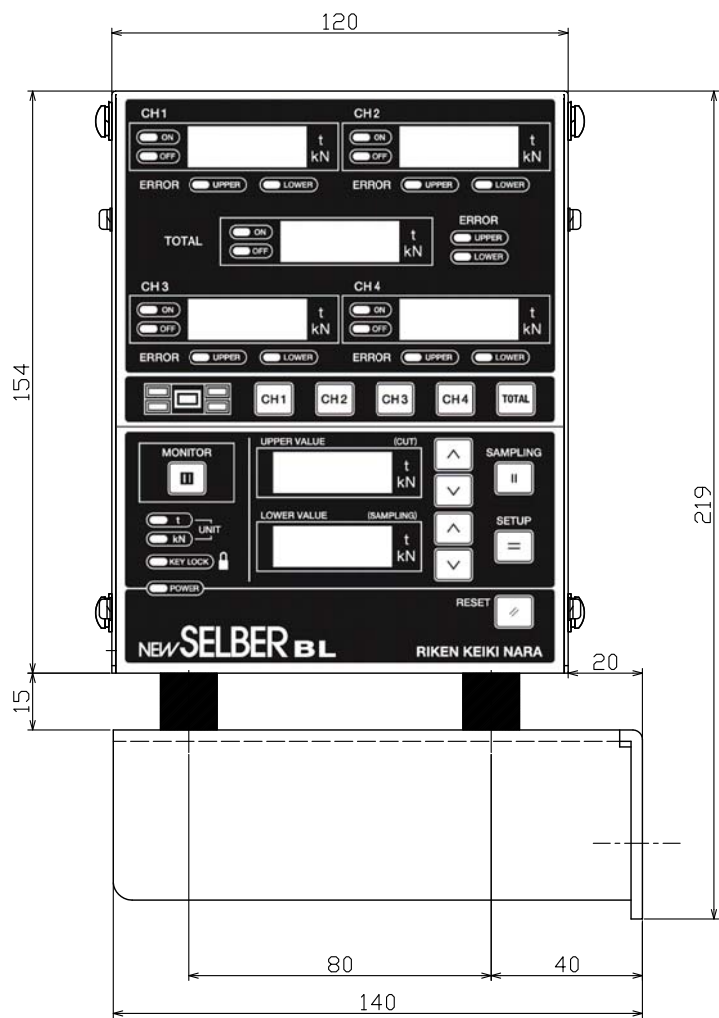
1 2 3 4 5 6 7 8

1 2 3 4 5 6 7 8

A

A

寸法	18未満	18以上50未満	50以上120未満	120以上260未満	260以上500未満	500以上1000未満	1000以上
精級	0.1	0.15	0.2	0.3	0.4	0.5	0.7
中級	0.2	0.3	0.4	0.6	0.5	1.0	1.2
粗級	0.4	0.6	0.8	1.2	1.6	2.0	2.5



B

C

D

E

F

F

△					
△					
△					
△					
△	記	事	承認	検討	担当者 年月日

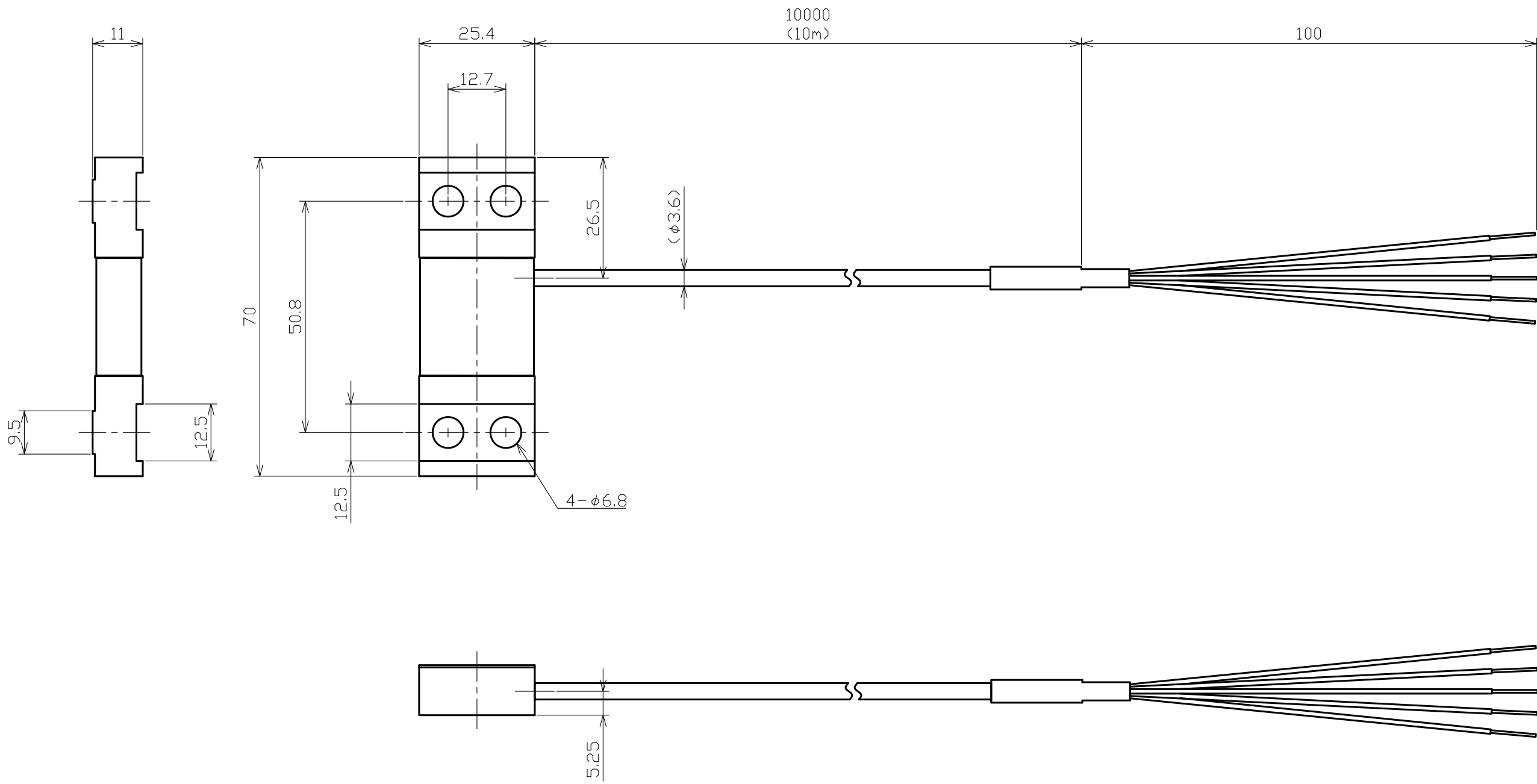
表面処理	許容差	尺度	投影法	名称
材質				
承認	検討	製図	作成日	図番
			2020.3.11	ERM2114-GAI-01
株式会社理研計器奈良製作所			RIKEN KEIKI NARA MFG.Co.,Ltd.	

1 2 3 4 5 6 7 8

1 2 3 4 5 6 7 8

A

A



B

C

D

E

F

寸法	18未満	18以上50未満	50以上120未満	120以上260未満	260以上500未満	500以上1000未満	1000以上
精級	0.1	0.15	0.2	0.3	0.4	0.5	0.7
中級	0.2	0.3	0.4	0.6	0.5	1.0	1.2
粗級	0.4	0.6	0.8	1.2	1.6	2.0	2.5

F

表面処理	許容差	尺度	投影法	名称
材質		1 : 1		RS-702H-10 荷重センサ 10m 外觀図
承認	検討	製図	作成日	図番
			2018. 10.11	ERS702H-GAI-01

△				
△				
△				
△				
△	記	事	年月日	担当者
				承認

株式会社理研計器奈良製作所 RIKEN KEIKI NARA MFG.Co.,Ltd.

1 2 3 4 5 6 7 8